



BOURGEOIS

GLOBAL



EFFIE II 230 BG

Chauffe-eau thermodynamique sur air ambiant ou gainable

Grâce à sa capacité de chauffe continue, le chauffe-eau thermodynamique Bourgeois Global EFFIE II 230 BG permet de couvrir les besoins quotidiens en eau chaude d'une famille jusqu'à 4 personnes.

Simplicité d'utilisation avec sa commande digitale rétro-éclairée et une régulation intelligente avec plusieurs modes de fonctionnement, dont un cycle green et boost.

5
ans

GARANTIE

Bourgeois Global vous fait bénéficier d'une garantie de 5 ans pour la cuve et 2 ans pièces.

70%

ÉCONOMIE

Économisez jusqu'à 70% sur votre facture d'eau chaude sanitaire grâce au EFFIE II 230 BG.

COP
2,71

PERFORMANCE

Avec un COP supérieur à 2,71 il restitue 2,71 fois plus d'énergie qu'il n'en consomme.

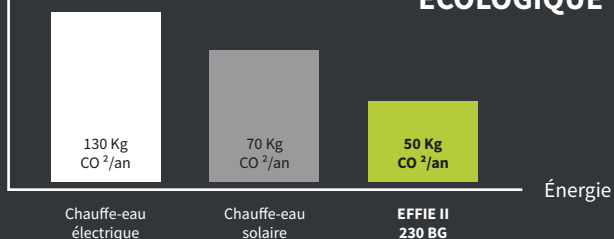


ÉCOLOGIQUE

Le chauffe-eau puise les calories disponibles gratuitement toute l'année dans l'air pour chauffer l'eau.

CO²/an

UN CHAUFFE-EAU ÉCOLOGIQUE



EFFIE II 230 BG

Chauffe-eau thermodynamique sur air ambiant ou gainable



CARACTERISTIQUES TECHNIQUES

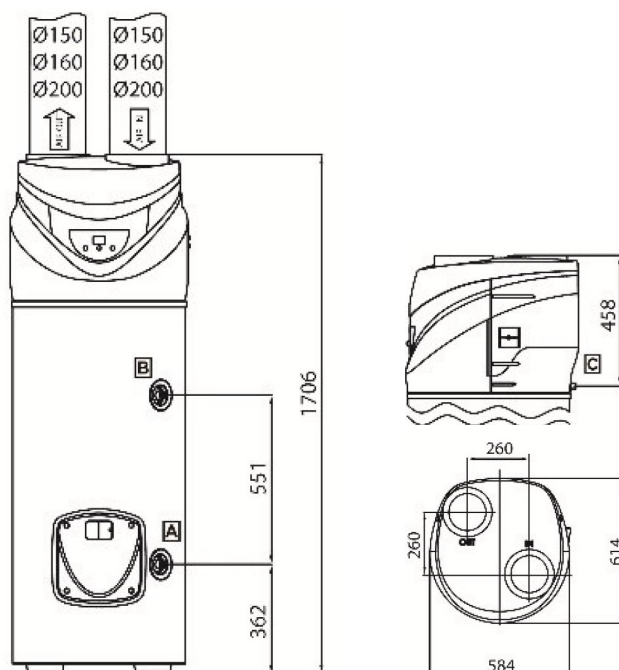
Capacité V _{max} (L) (1)	247 l
Cycle de soutirage (1)	L
ETAS (η _{wh}) (2)	112,3 %
Puissance moyenne absorbée	0,5 kW
COP (1)	2,71
Résistance électrique	2 kW
Tension / Courant max absorbé	220-230 V / 8,7 A
Durée de mise en température (1)	6h19
Niveau sonore acoustique (2)	53 dB(A)
Poids à vide	87 kg
Diamètre raccords hydrauliques	G ¾ M
Consommation annuelle énergie (conditions climatiques moyennes) (2)	912 kWh / an
Quantité de fluide frigo R134a	0,9 kg
Débit d'air	400 m³ / h
Pression disponible	55 Pa

(1) Valeurs suivant EN 16147

(2) Selon ce qui est prévu par la 2014/C 207/03

DESCRIPTIF TECHNIQUE

- Chauffe-eau thermodynamique à accumulation à poser au sol.
- Avec résistance de secours de 2 kW.
- Fonctionnement sur air ambiant ou Ø150, Ø160 et Ø200.
- Mode anti-legionnelle.
- Cuve en acier émaillée, protection par anode en magnésium.
- Condenseur situé autour de la cuve.
- **Régulation intelligente** avec plusieurs modes de fonctionnement dont un mode green.
- Circuit frigorifique prêt à l'emploi.



BOURGOIS
GLOBAL

www.bourgeoisglobal.com
Z.I. Thibaud - 39 Avenue J-F Champollion 31100 TOULOUSE