



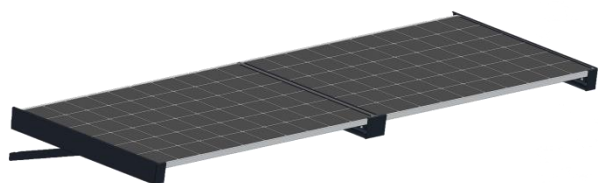
**IRFTS**  
SOLAR SOLUTIONS

# IRFTS UMBRA **SOLAR**

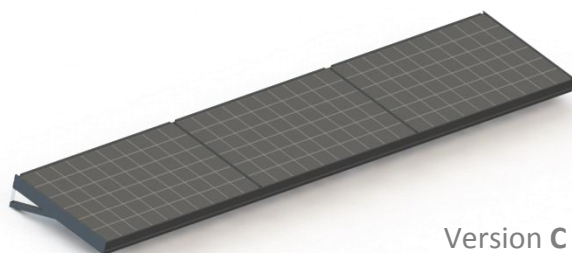
**BRISE SOLEIL - PRODUCTION et PROTECTION SOLAIRE**  
**SUNSHADE - ENERGY PRODUCTION and SUN PROTECTION**  
**SONNENBLLENDE – SONNENSCHUTZ und ENERGIENERZEUGUNG**

**Pour modules PV 60 cellules / For 60 cell PV modules / für 60-Zelle PV-Modulen**

## **Notice de montage** **Installation Manual / Montageanleitung**



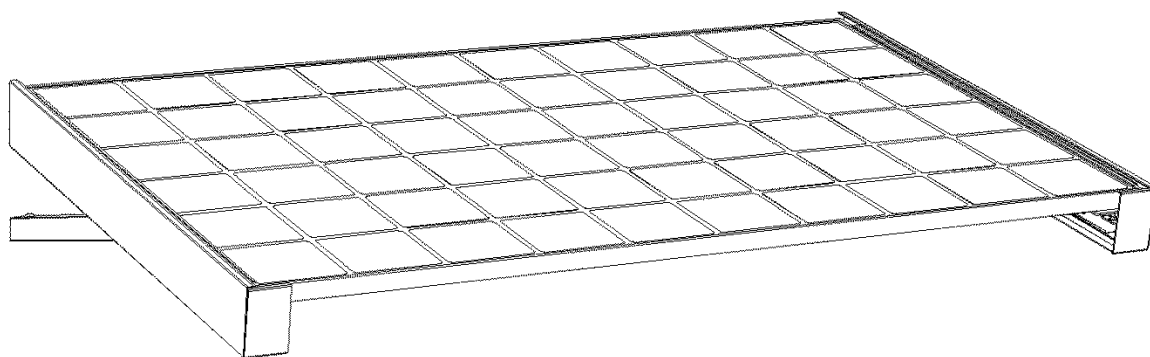
Version S



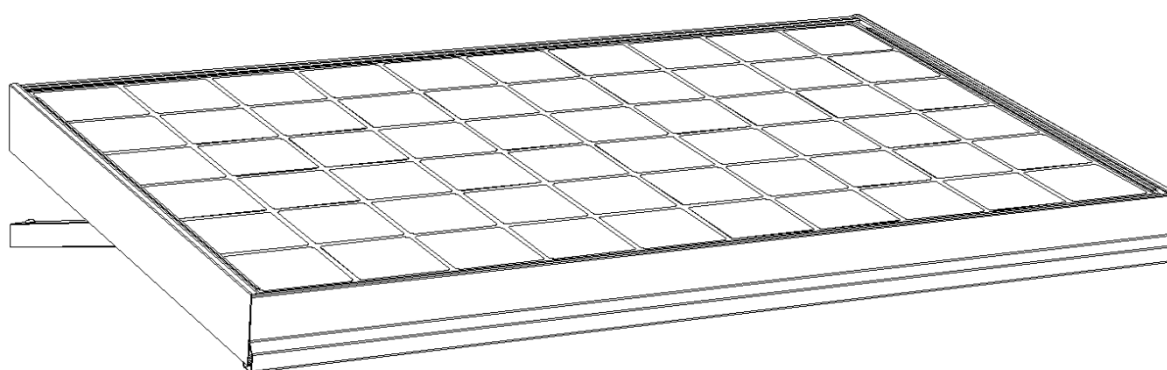
Version C

## FINITION/ UMBRA SOLAR 1 MODULE

### BRISE SOLEIL S / UMBRA SOLAR S



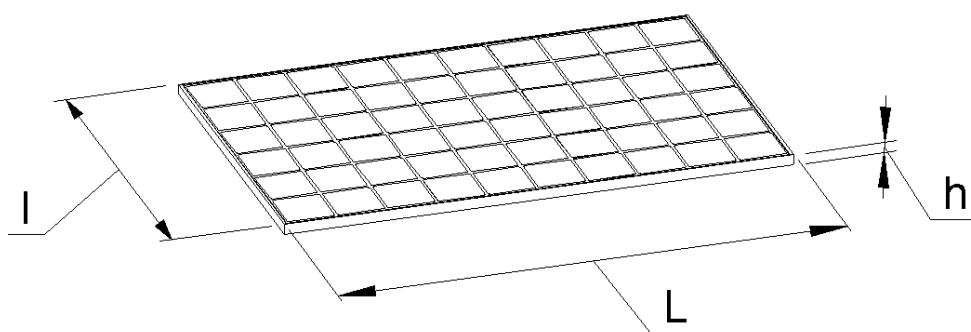
### BRISE SOLEIL C / UMBRA SOLAR C



# Spécifications Techniques / Technical Specifications / Technische Spezifikation

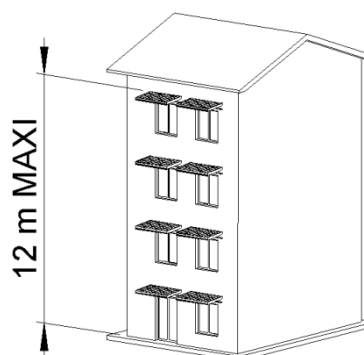
## Compatibilité modules PV / modules PV compatibility / Modulkompatibilität

Longueur (L) / Length / Länge	Largeur (l) / Width / Breite	Epaisseur (h) / thickness / Dicke
1635 ⇔ 1680 mm	980 ⇔ 1001 mm	30 ⇔ 50 mm



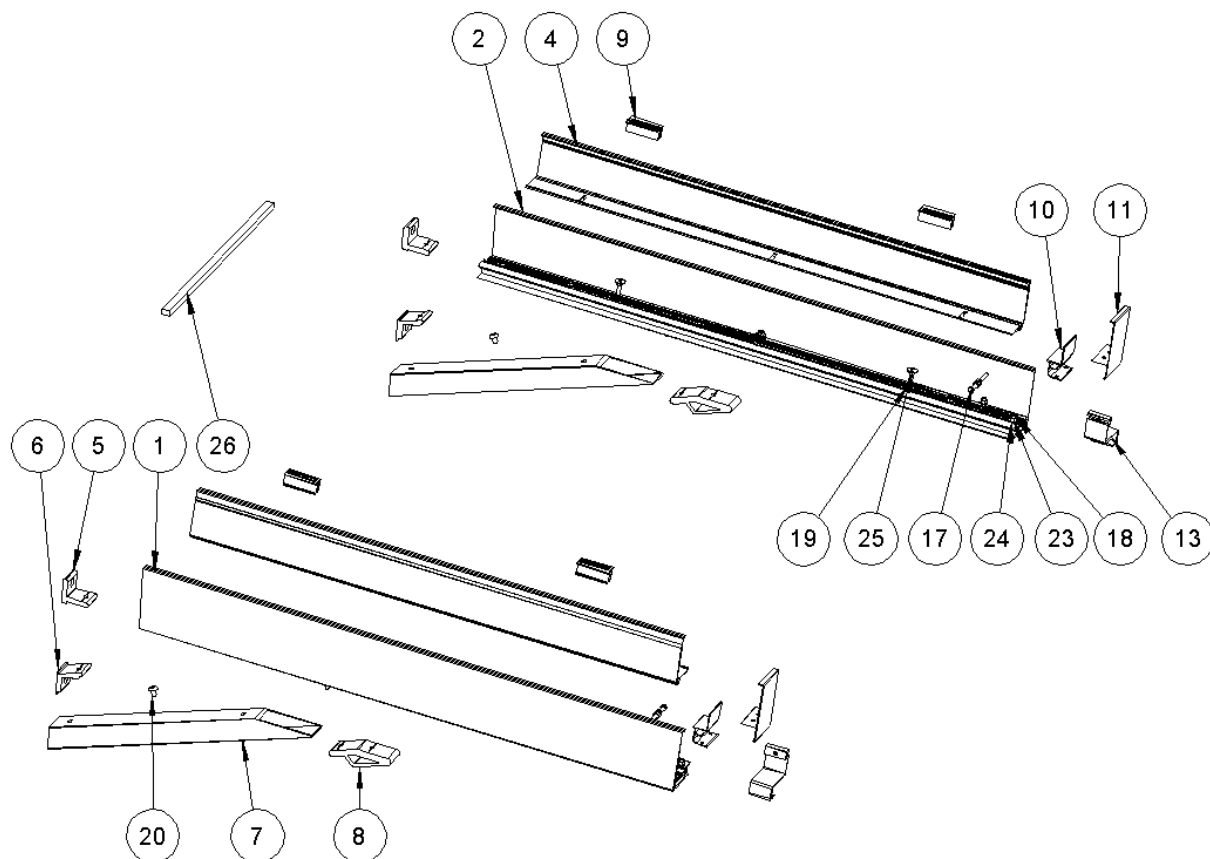
## Domaine d'emploi / Application field / Anwendungsbereich

Paramètres / parameters / Parameter	Specifications / Spezifikationen
Zone de neige / Snow area / Schneelastzone	Toute jusqu'à 900 m d'altitude / Up to 900m altitude / Höhe bis 900m
Zone de vent / Wind area / Windlastzone	1 ⇔ 4 (FR)
Montage en bord de mer / Sea side / Meerseite	OUI / YES / JA
Hauteur de montage / Mounting height / Montagehöhe	12 m max.



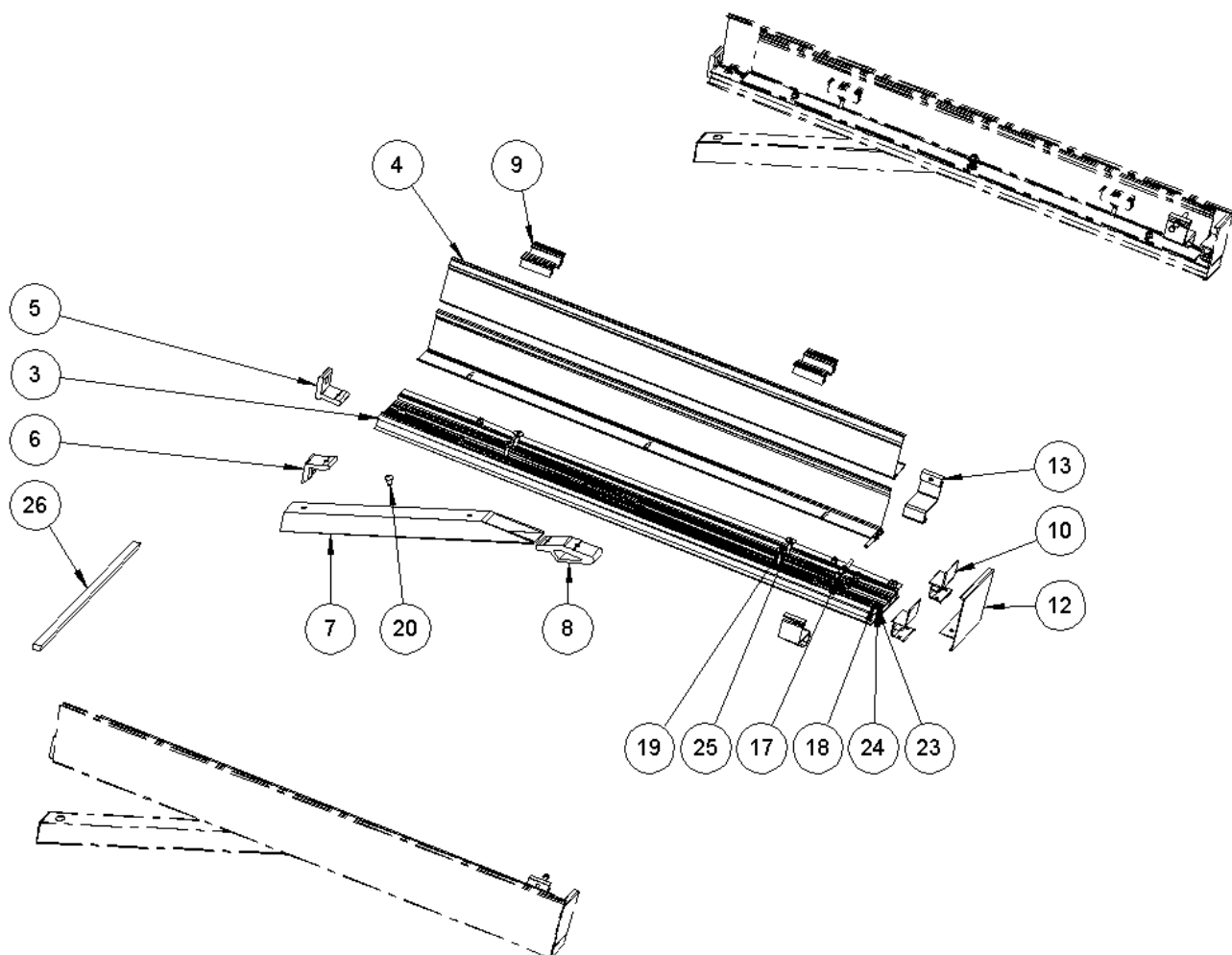
## BRISE SOLEIL 1 MODULE / UMBRA SOLAR 1 MODULE

Ref	Qté Qty	Désignation / Description / Beschreibung
1	1	<b>Support module gauche</b> / Left module holder / Modulhalter Links
2	1	<b>Support module droit</b> / Right module holder / Modulhalter Rechts
4	2	<b>Support de bridage module</b> / Module bracket / Halter Modulklemme
5	2	<b>Fixation murale supérieure</b> / Superior wall fixing / Oberste Wandfixierung
6	2	<b>Fixation murale inférieure</b> / Inferior wall fixing / Unterste Wandfixierung
7	2	<b>Bras renfort</b> / Stength arm / Verstärkungsarm
8	2	<b>Support bras de renfort</b> / Strength arm fixing / Halter Verstärkungsarm
9	4	<b>Cale serre panneau</b> / Module clamp / Keil für Modulklemmung
10	2	<b>Fixation tôle de protection avant</b> / front trim support / Fixierung vorderer Abdeckung
11	2	<b>Pièce d'obturation simple</b> / Simple cover / Abdeckung Einzel-Modul
13	2	<b>Pièce de blocage module</b> / Module lock / Modulhalter
17	2	<b>Vis H M6x70</b> / Screw / Schraube
18	10	<b>Vis H M6x16</b> / Screw / Schraube
19	5	<b>Vis H M6x30</b> / Screw / Schraube
20	8	<b>Vis tête bombée Hexagonale creux TBHc M8x12</b> / Screw / Sechskantschraube
23	19	<b>Ecrou H M6</b> / Nut / Mutter
24	17	<b>Rondelle plate Ø6</b> / Washer / Scheibe
25	7	<b>Rondelle plate Ø6 large</b> / Large washer / Breitere Scheibe
26	1	<b>Bande de mousse adhésive</b> / Adhesive foam tape / Klebender Schaum



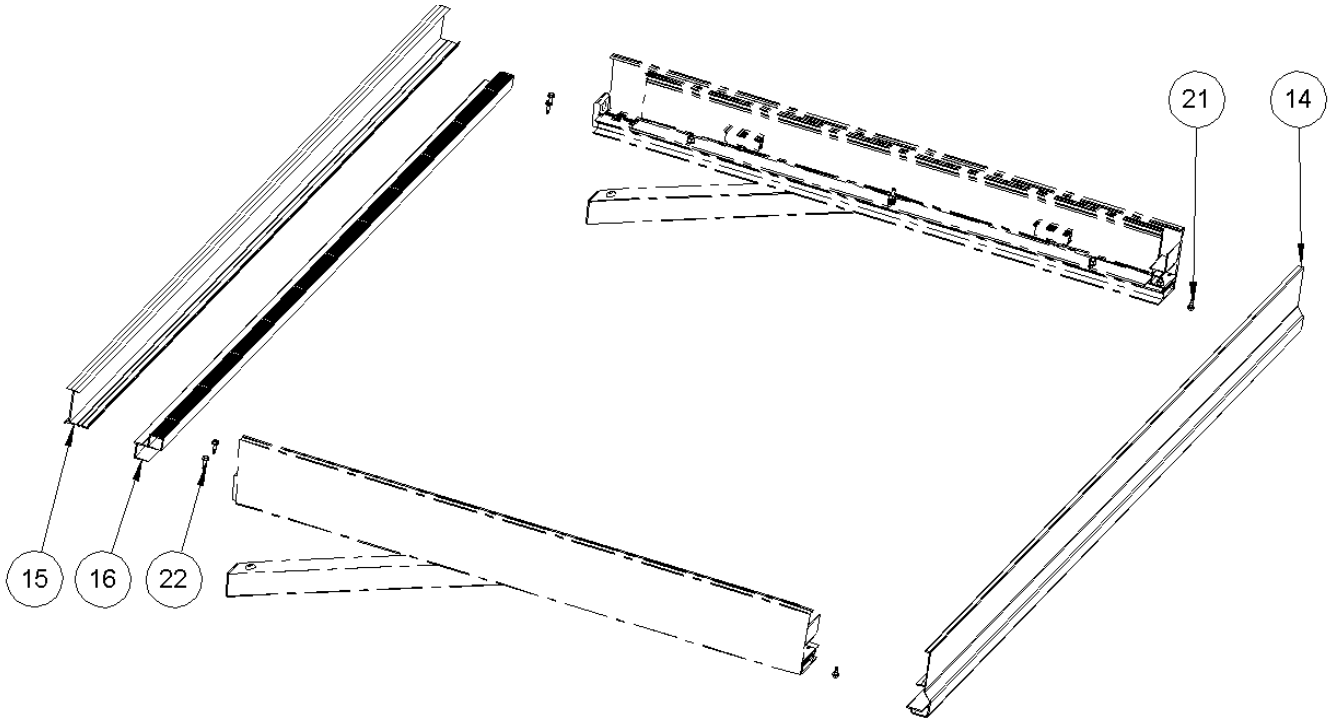
**BRISE SOLEIL EXTENSION / UMBRA SOLAR EXTENSION**

Ref	Qté Qty	Désignation / Description / Beschreibung
3	1	<b>Support module central</b> / Middle module holder / Mittlerer Modulhalter
4	2	<b>Support de bridage module</b> / Module bracket / Halter Modulklemme
5	1	<b>Fixation murale supérieure</b> / Superior wall fixing / Oberste Wandfixierung
6	1	<b>Fixation murale inférieure</b> / Inferior wall fixing / Unterste Wandfixierung
7	1	<b>Bras renfort</b> / Stength arm / Verstärkungsarm
8	1	<b>Support bras de renfort</b> / Strength arm fixing / Halter Verstärkungsarm
9	4	<b>Calle serre panneau</b> / Module clamp / Keil für Modulklemmung
10	2	<b>Fixation tôle de protection avant</b> / front trim support / Fixierung vorderer Abdeckung
12	1	<b>Pièce d'obturation double</b> / Double cover / Abdeckung Doppel-Modul
13	2	<b>Pièce de blocage module</b> / Module lock / Modulhalter
17	2	<b>Vis H M6x70</b> / Screw / Schraube
18	10	<b>Vis H M6x16</b> / Screw / Schraube
19	5	<b>Vis H M6x30</b> / Screw / Schraube
20	4	<b>Vis tête bombée Hexagonale creux TBHc M8x12</b> / Screw / Schraube
23	19	<b>Ecrou H M6</b> / Nut / Mutter
24	17	<b>Rondelle plate Ø6</b> / Washer / Scheibe
25	7	<b>Rondelle plate Ø6 large</b> / Large washer / Breitere Scheibe
26	1	<b>Bande de mousse adhésive</b> / Adhesive foam tape / Klembender Schaum

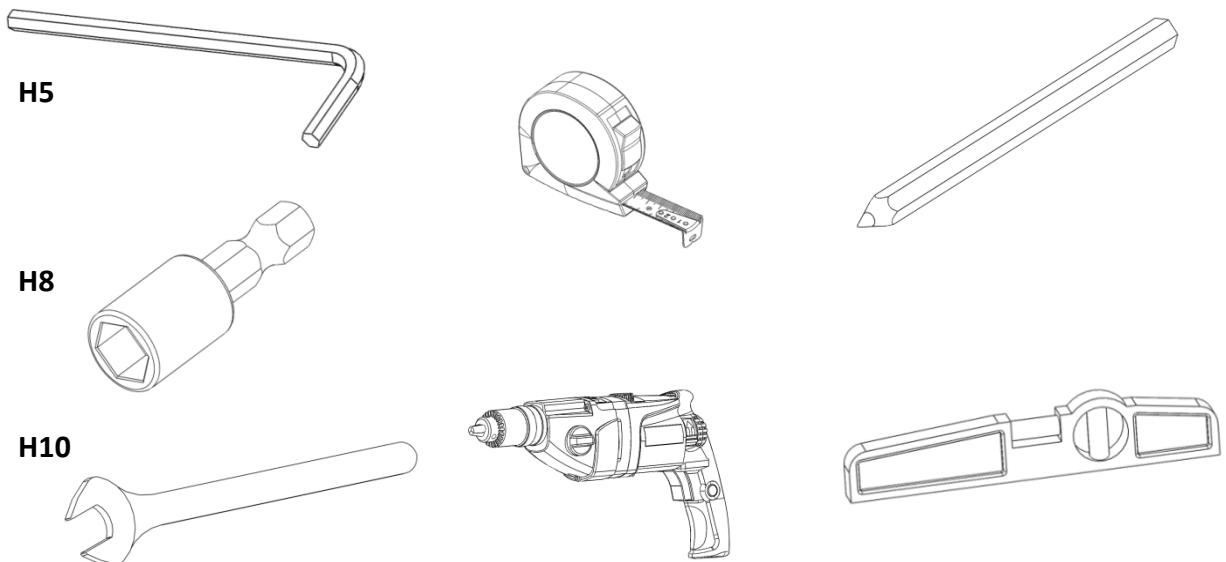


## BRISE SOLEIL HABILLAGE / UMBRA SOLAR FRONT AND BACK TRIM / vordere und hintere Abdeckung

Ref	Qté Qty	Désignation / Description / Beschreibung
<b>14</b>	<b>1</b>	<b>Tôle de protection avant / Front Trim / Vordere Abdeckung</b>
<b>15</b>	<b>1</b>	<b>Tôle de protection arrière / Back Trim / Hintere Abdeckung</b>
<b>16</b>	<b>1</b>	<b>Support tôle de protection arrière / Back Trim support / Halter hintere Abdeckung</b>
<b>21</b>	<b>2</b>	<b>Vis auto perceuse H 4,8x13 / Screw / Schraube</b>
<b>22</b>	<b>4</b>	<b>Vis auto perceuse H 4,8x19 / Screw / Schraube</b>



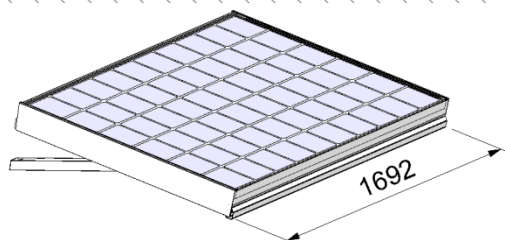
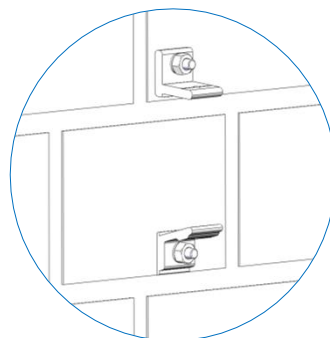
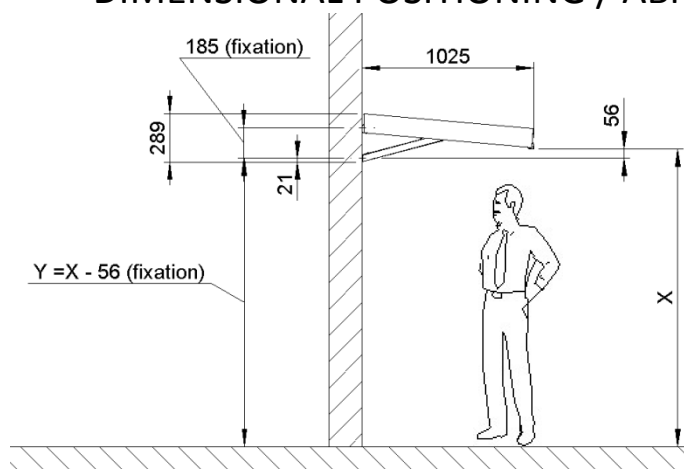
### OUTILLAGE / TOOLS / Werkzeuge



Information et visuels non contractuels. Sous réserve de modifications techniques sans préavis.

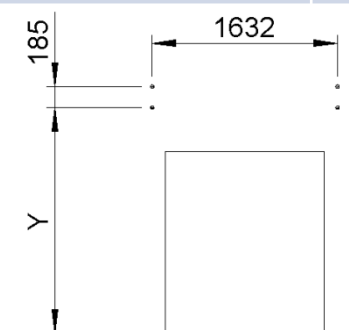
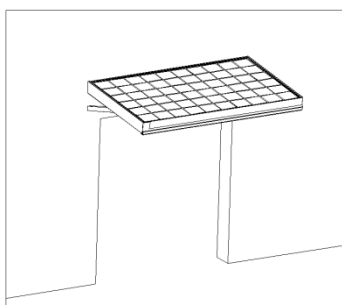
## POSITIONNEMENT DIMENSIONNEL

### DIMENSIONAL POSITIONING / ABMESSUNGEN ZUR POSITIONNIERUNG

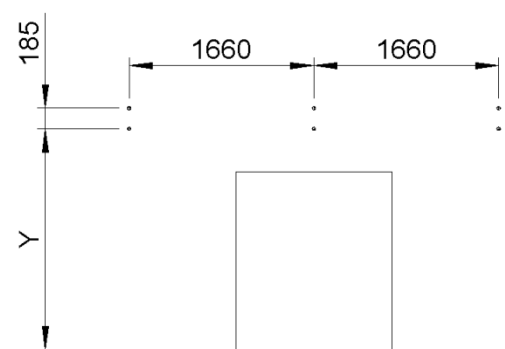
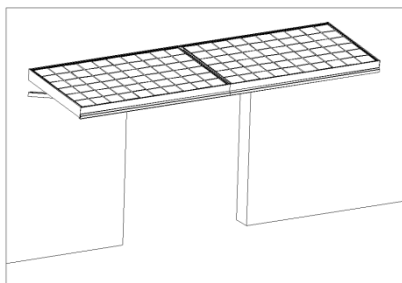


<b>Paramètres / parameters / Parametern</b>	<b>Specifications / Spezifikationen</b>
<b>Vis de fixation / Mounting screws / Montageschraube</b>	<b>Ø 12 mm</b>
<b>Résistance utile des points d'encrage / Effective resistance of anchoring points / Festigkeit der Anbindungspunkte</b>	<b>13,8 kN</b>

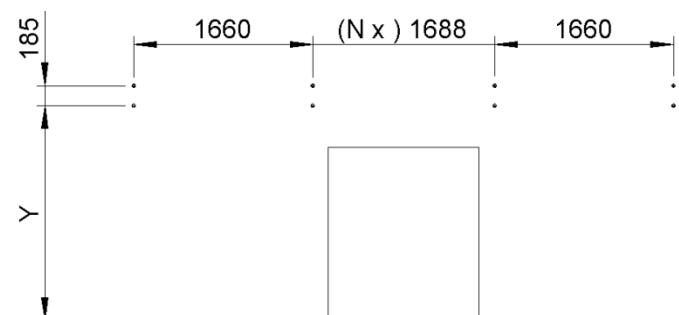
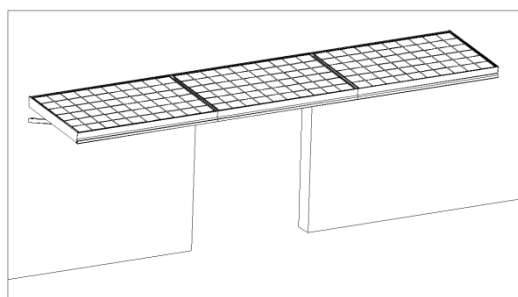
#### 1 MODULE / 1 MODULE



#### 2 MODULES / 2 MODULE



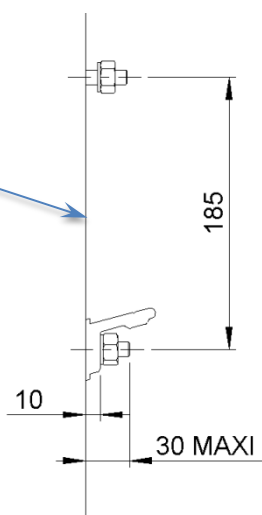
#### ≥ 3 MODULES / ≥ 3 MODULE



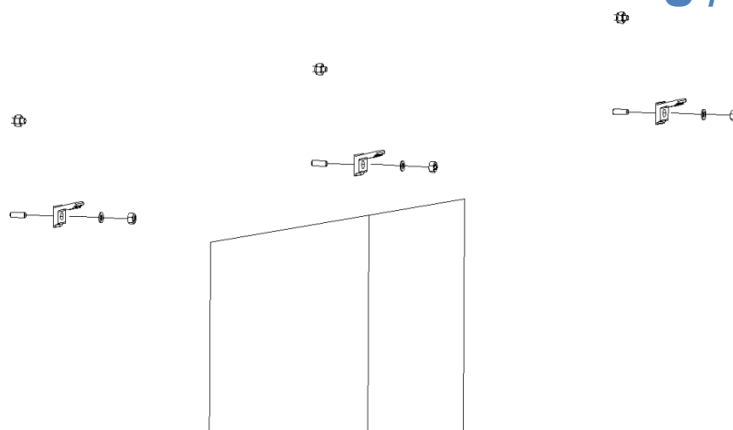
## INSTALLATION

**6** Ref. : 6

Mur / Wall  
/ Wand

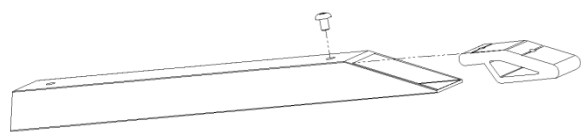


**S / C**



**2** Ref. : 7+8+20

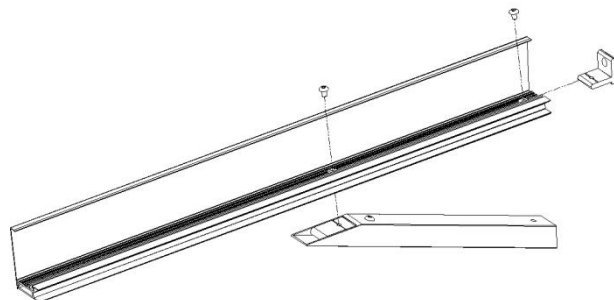
**S / C**



**3** Ref. : 1+5+20

Gauche / Left / Links

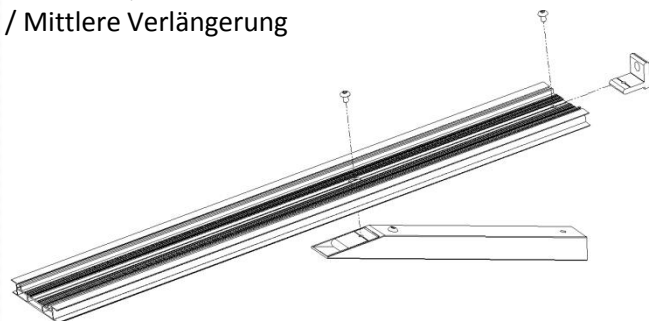
**S / C**



**4** Ref. : 3+5+20

Extension / Extension  
/ Mittlere Verlängerung

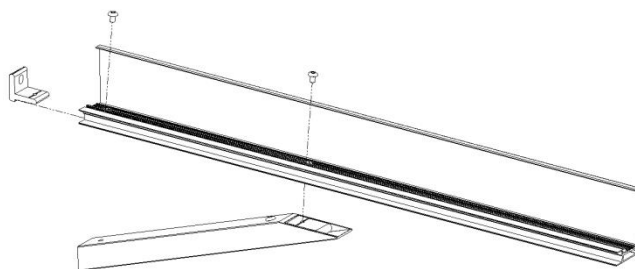
**S / C**



**5** Ref. : 2+5+20

Droite / Right / Rechts

**S / C**



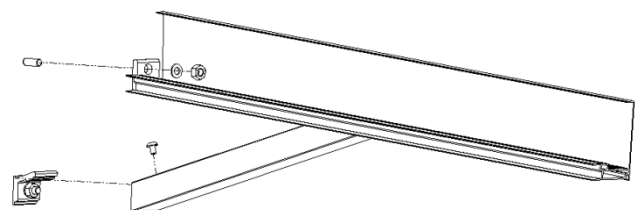


## INSTALLATION

**6** Ref. : 20

**S / C**

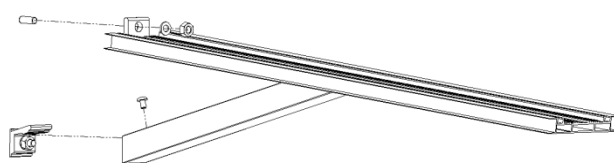
**Droite / Right / Rechts**  
**Gauche / Left / Links**



**7** Ref. : 20

**S / C**

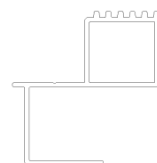
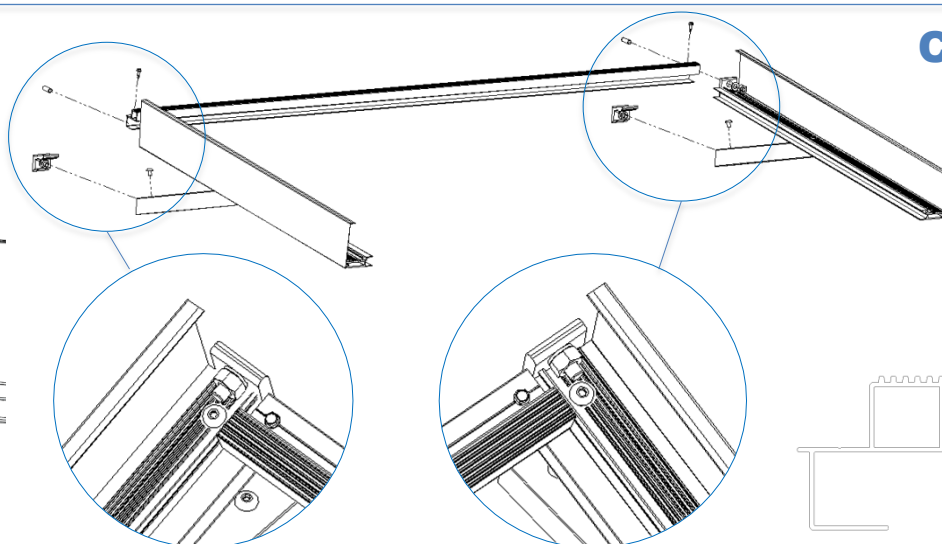
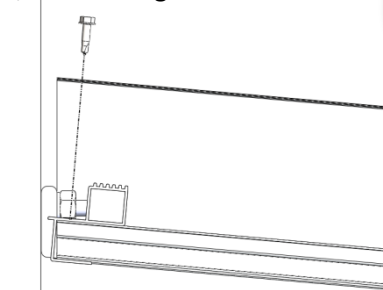
**Extension / Extension / Erweiterung**



**8** Ref. : 16+20+22

**Habillage / Side cover**  
**/ Abdeckung**

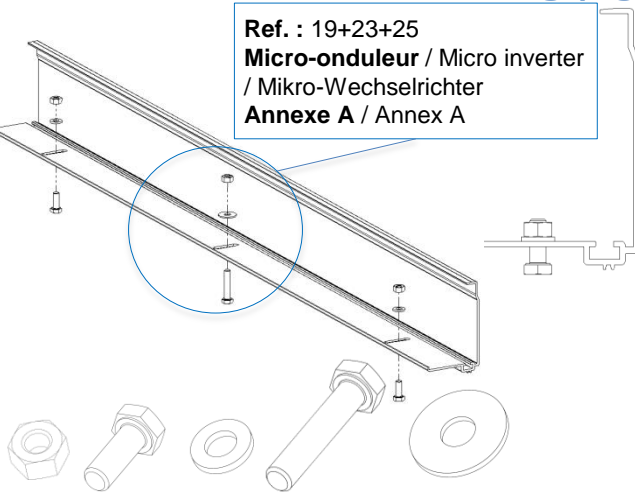
**C**



**9** Ref. : 4+18+23+24

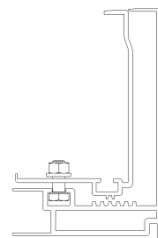
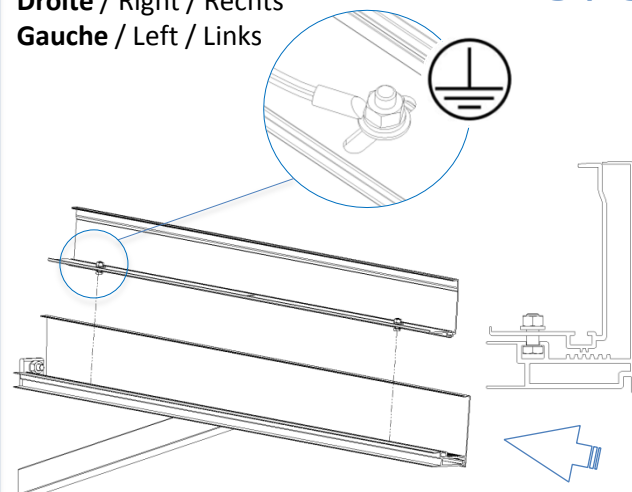
**S / C**

Ref. : 19+23+25  
**Micro-onduleur / Micro inverter**  
**/ Mikro-Wechselrichter**  
**Annexe A / Annex A**



**10**  
**Droite / Right / Rechts**  
**Gauche / Left / Links**

**S / C**

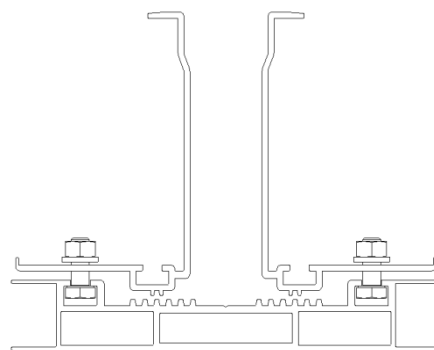
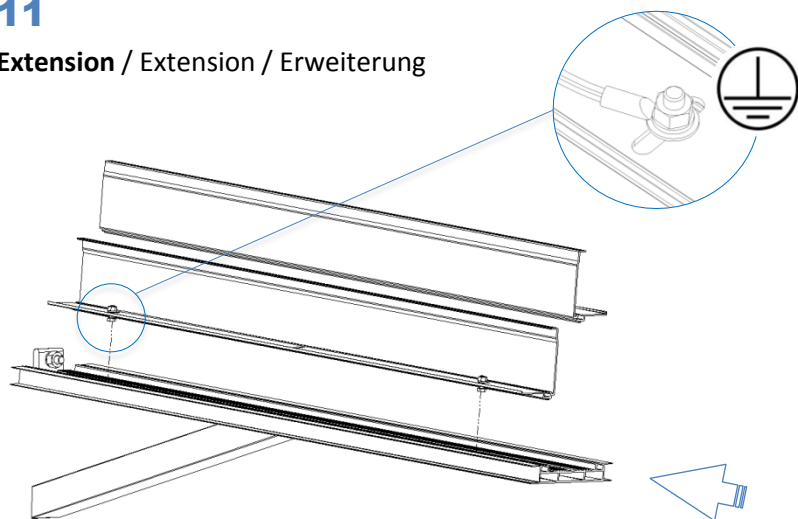


# INSTALLATION

11

Extension / Extension / Erweiterung

S / C

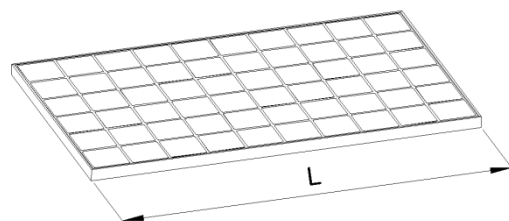
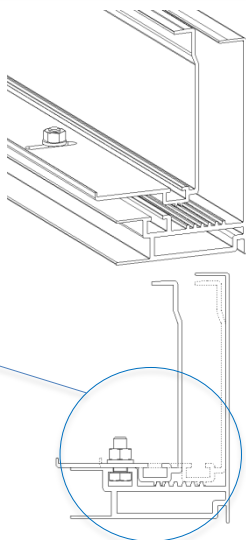
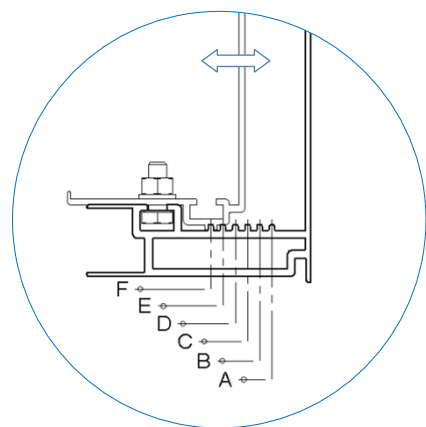


12

Droite / Right / Rechts  
Gauche / Left / Links

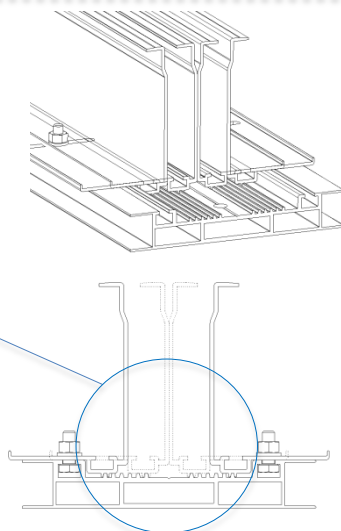
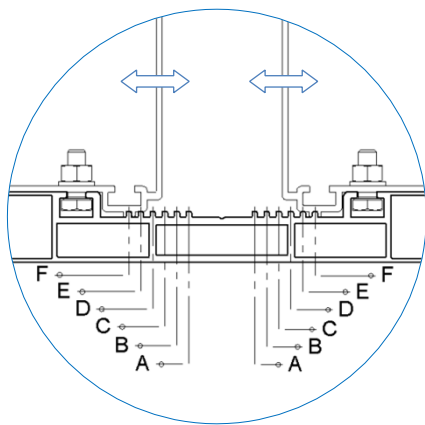
S / C

Longueur module / Length module  
/ Modullänge



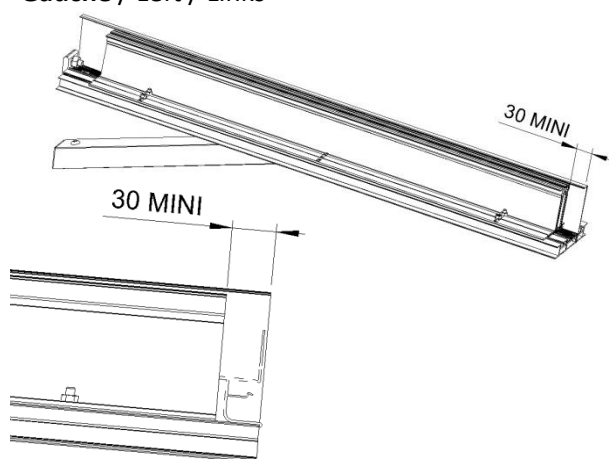
POSITION	L	
	MAXI	MINI
A	1680	1673
B	1672	1665
C	1664	1657
D	1656	1649
E	1648	1641
F	1640	1635

Extension / Extension  
/ Mittlere Verlängerung



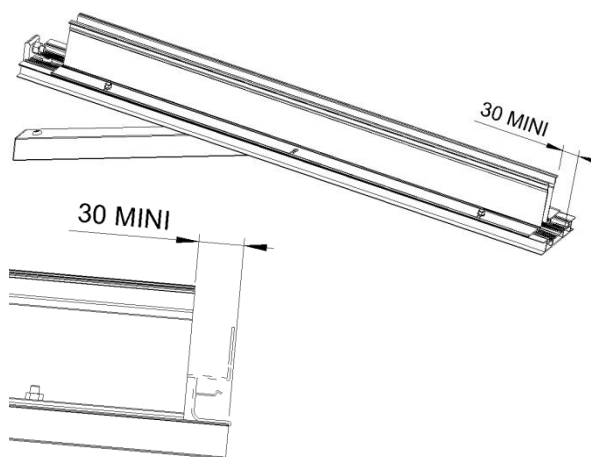
## INSTALLATION

### 13 Droite / Right / Rechts Gauche / Left / Links



### Extension / Extension / Mittlere Verlängerung

S / C

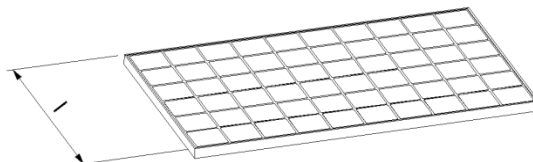
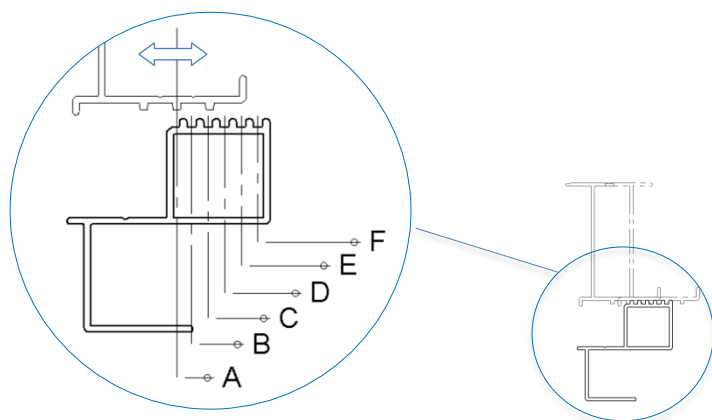


### 14 Ref. : 15+22

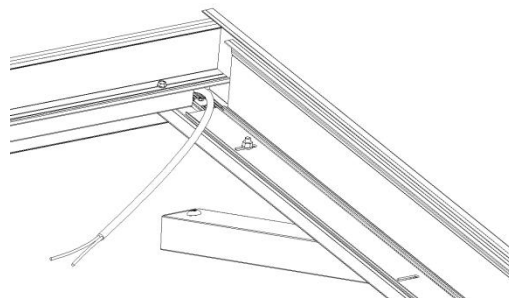
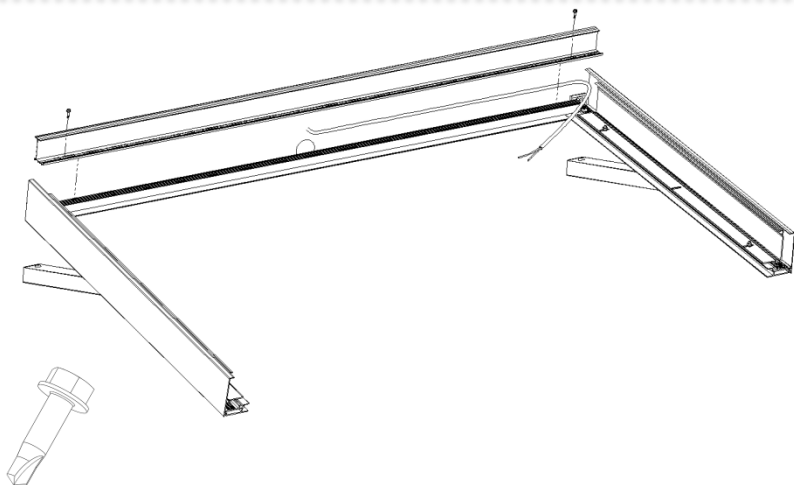
### Droite / Right / Rechts Gauche / Left / Links Extension / Extension / Erweiterung

### Largeur module / Width module / Modulbreite

C



POSITION	I	
	MAXI	MINI
A	1001	998
B	997	994
C	993	990
D	989	986
E	985	982
F	981	978



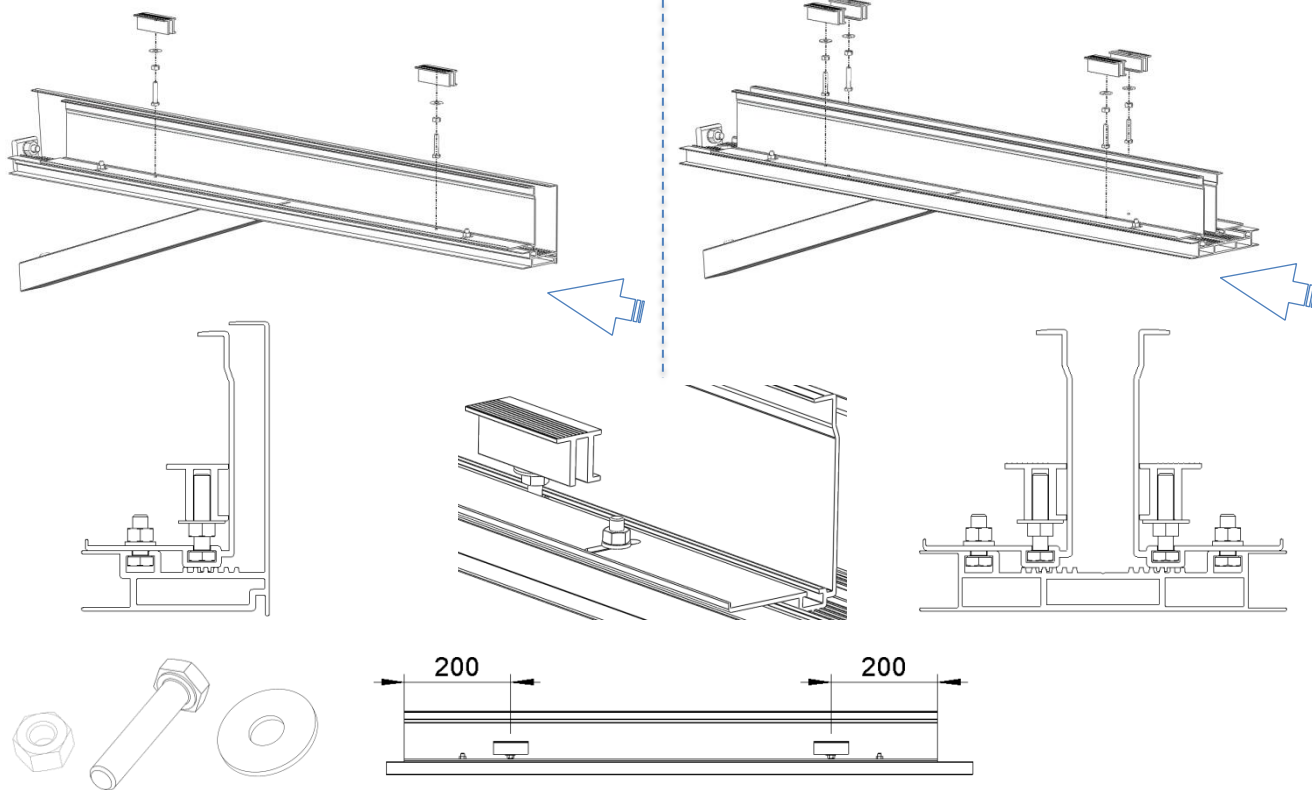
## INSTALLATION

### 15 Ref. : 9+19+23+25

S / C

**Droite / Right / Rechts**  
**Gauche / Left / Links**

**Extension / Extension / Erweiterung**



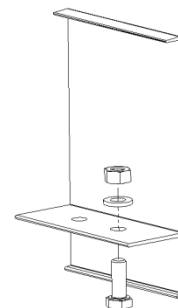
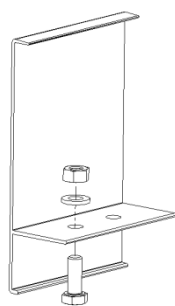
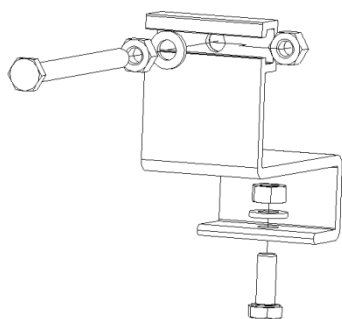
### 16 Ref. : 13+17+18+23+24

S

Ref. : 11+18+23+24

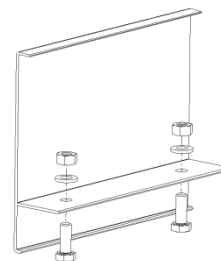
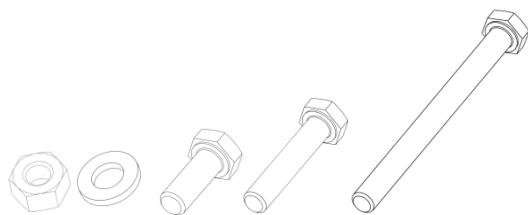
**Gauche / Left / Links**

**Droite / Right / Rechts**



Ref. : 12+18+23+24

**Extension / Extension / Erweiterung**

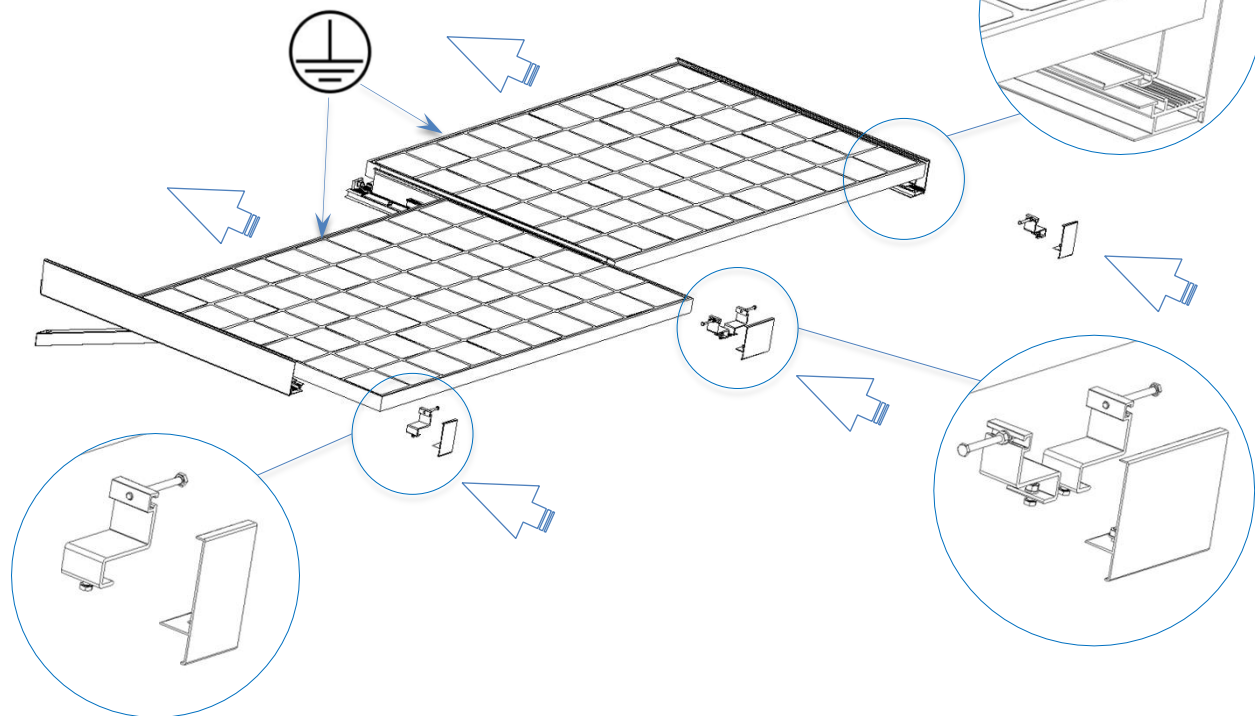


## INSTALLATION

17

S

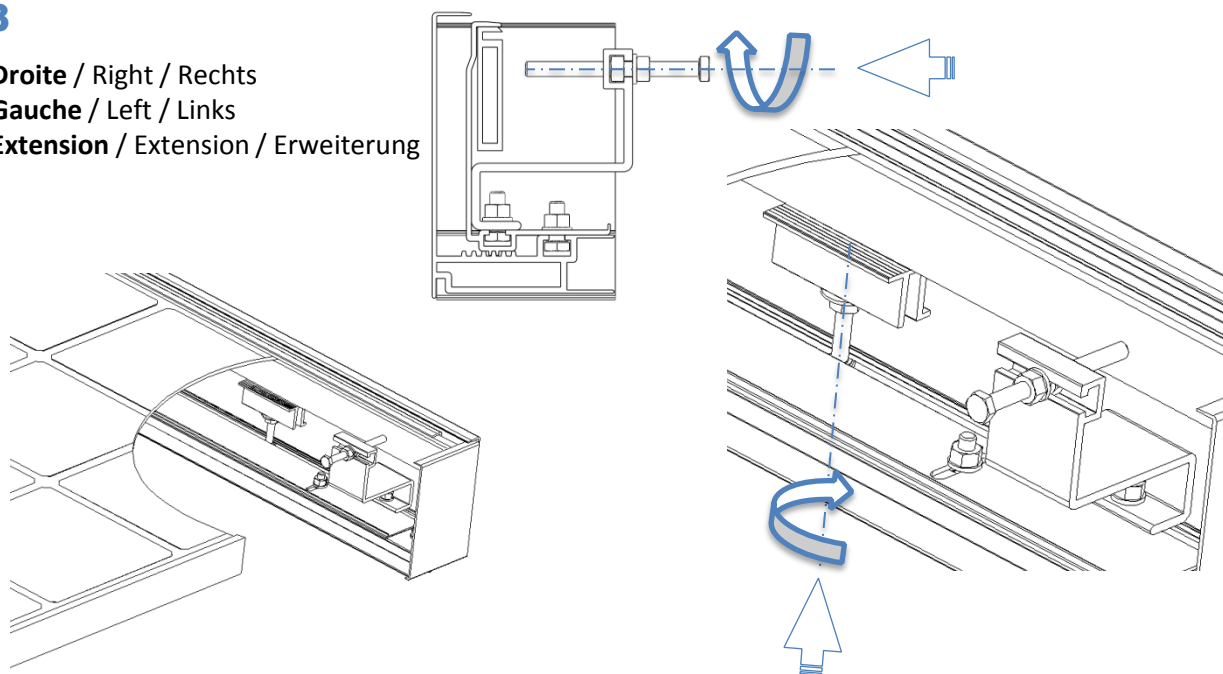
**Droite / Right / Rechts**  
**Gauche / Left / Links**  
**Extension / Extension / Erweiterung**



18

C

**Droite / Right / Rechts**  
**Gauche / Left / Links**  
**Extension / Extension / Erweiterung**



## INSTALLATION

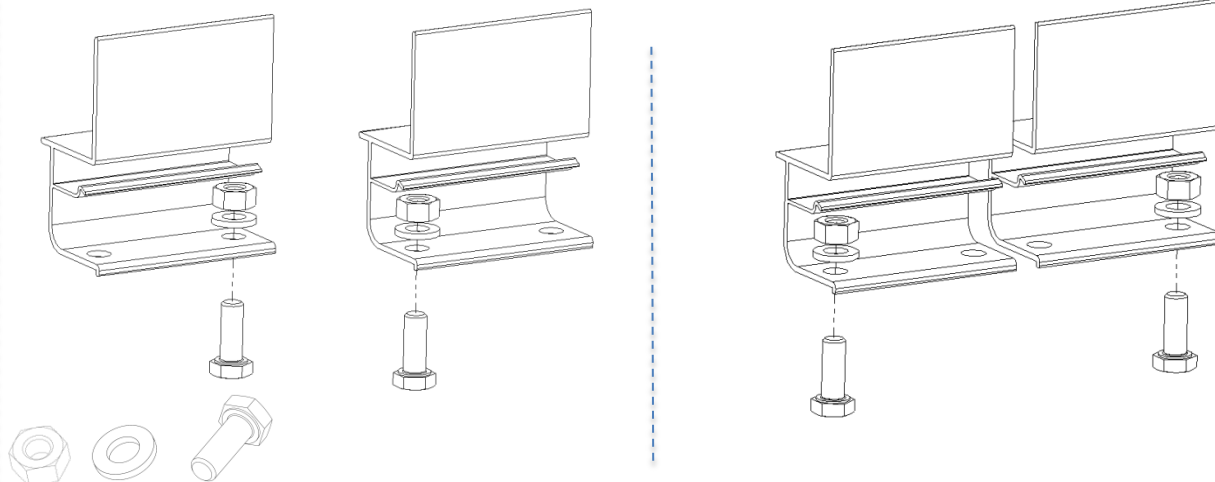
**19** Ref. : 10+18+23+24

**Gauche / Left / Links**

**Droite / Right / Rechts**

**Extension / Extension / Erweiterung**

**C**

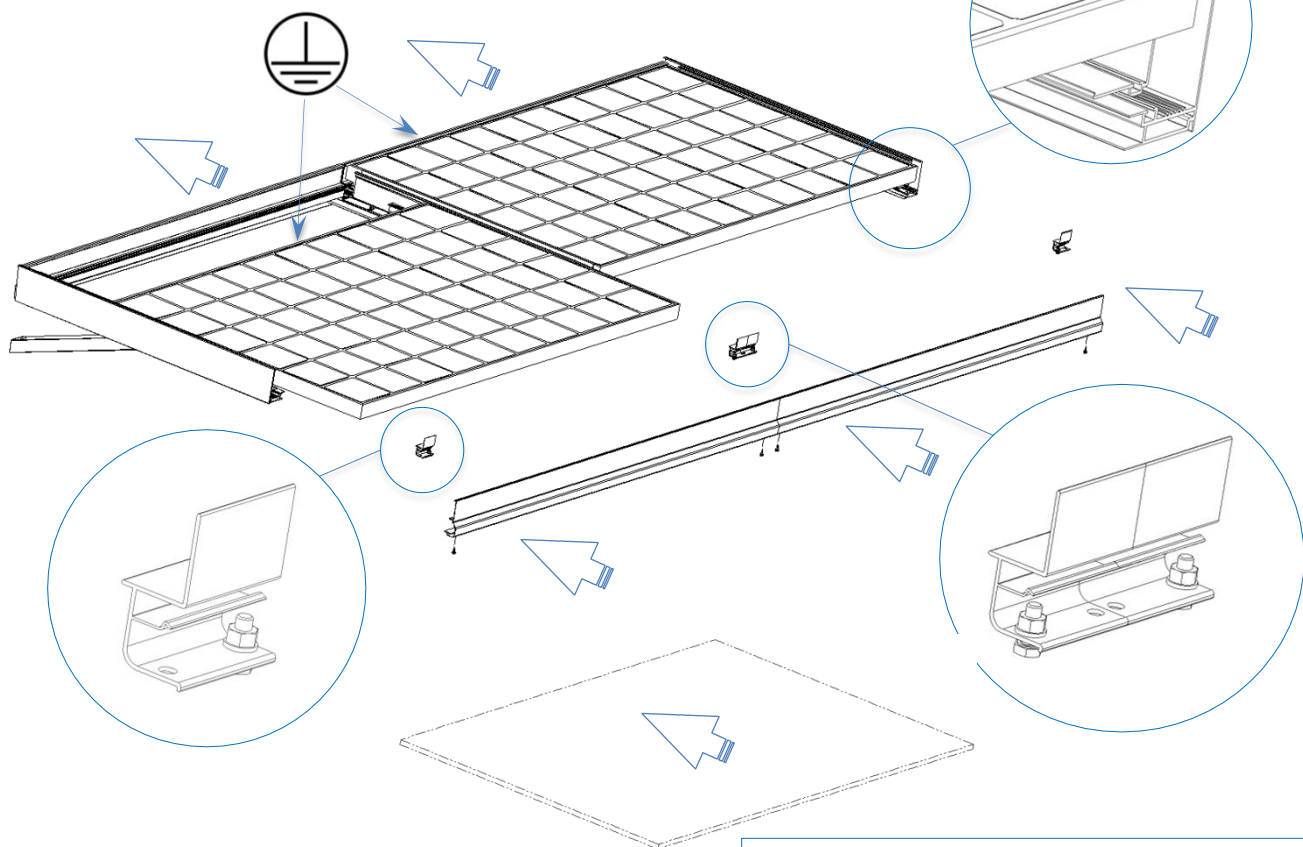


**20**  
**Droite / Right / Rechts**

**Gauche / Left / Links**

**Extension / Extension / Erweiterung**

**C**



**Sous-face / Under panel cover / Untere Decke**  
**Annexe B / Annex B**



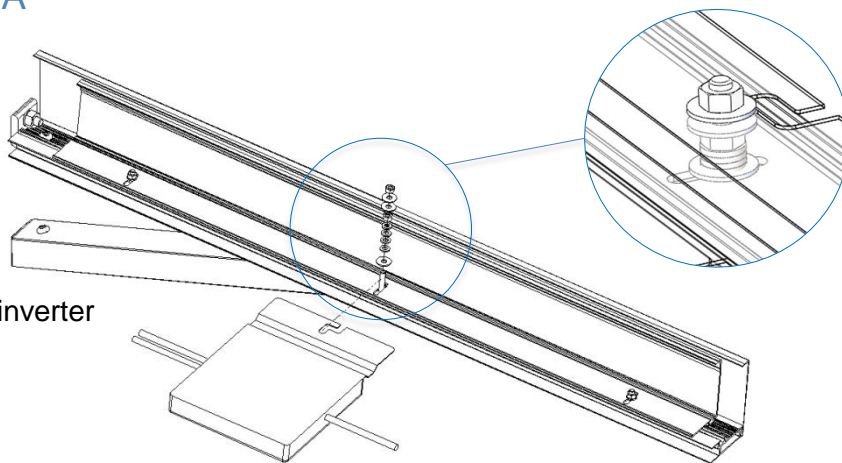
## INSTALLATION

### Annexe A / Annex A

S / C

Ref. : 23+24+25

Micro-onduleur / Micro inverter  
/ Mikro-Wechselrichter



### Annexe B / Annex B

Sous-face / Under panel cover  
/ Untere Decke

Ref. : 26

C



Non fourni avec le produit / Not supplied with the product  
Wird Nicht mitgeliefert / Nicht mitgeliefert

