

iSSL Maxi Area

All-in-One solar streetlight



IP65

IK07(PV)

IK08

CE

6

ANS DE
GARANTIE

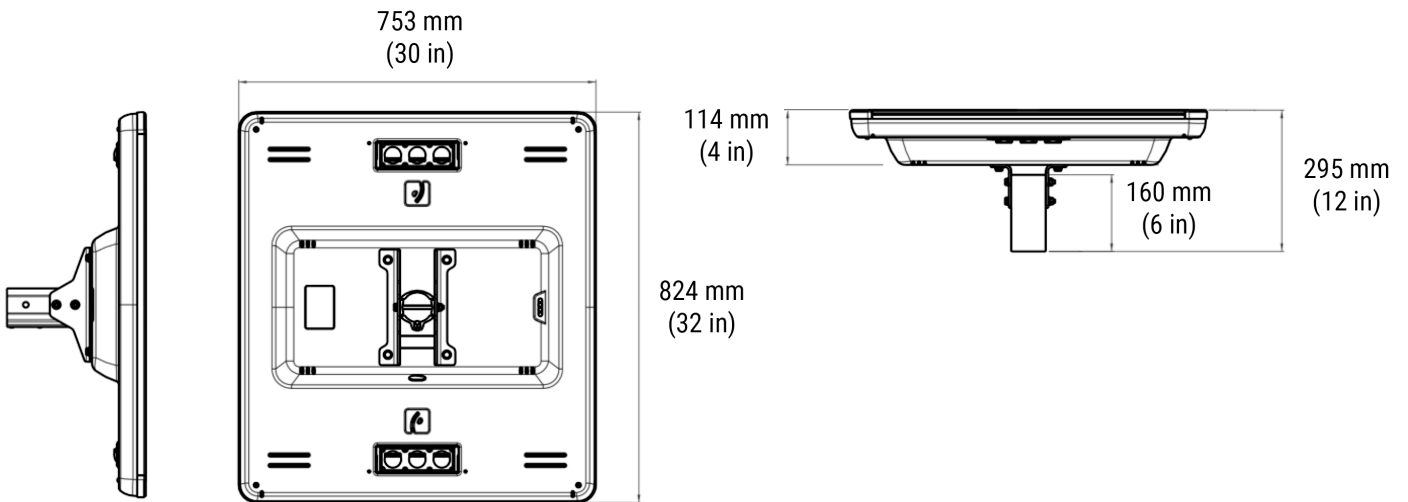


ÉCLAIRAGE	Module LED	LED haute efficacité - Technologie Multichip (IP 67)
	Flux lumineux	1,600 à 2,800* lumens de chaque côté
	Consommation	20 W à 40* W
	Efficacité lumineuse	Jusqu'à 164 lm/W
	Température de couleur	3000 K, 4000 K et 5700 K
	Durée de vie	50,000 heures certifié par IESNA LM-80 TM-21
	Certificats	EN 13032-1; EN 13032-2; EN 13201; EN 60598-1; EN 62471
PANNEAUX SOLAIRES	Technologie	Module Photovoltaïque (Silicium monocristallin)
	Puissance	80 Wc (2x40 Wc)
	Caractéristiques électriques par panneau	VOC : 23,04 V / VMPP : 18,72 V / ISC : 2,34A / IMPP : 2,14A / 36 cells
	Dimensions d'un panneau	776 x 350 mm
	Durée de vie	25 ans
	Inclinaison	Horizontale
	Structure	Sans cadre
Certificats	IEC 61215; IEC 61730 I and II	
BATTERIE	Technologie de batterie	Batterie NiMH, sans maintenance, haute résistance aux températures élevées
	Tension	24V
	Capacité	240 Wh
	Température de fonctionnement	-40°C à +70°C
	Durée de vie	12 ans
	Certificats	EN 62133
ÉLECTRONIQUE	Technologie	SunnaCore®
	Communication	Bluetooth
	Tension d'entrée	24V
	Tension circuit ouvert	45V
	Courant charge/décharge max.	5A
	Câblage	Câblage de qualité marine utilisé pour toutes les applications
	Protection électrique	Fusible électronique
	Durée de vie	12 ans
	Résistance à l'eau	IP65 avec connecteurs étanches
	Operating temperature range	-20°C à +70°C
	Certificats	CE; EN61000; EN61547; EN55015; EN62493; EN 62479 EN300328; EN 301489-1
GÉNÉRAL	Matériaux	Capot ABS PMMA (recyclé à 100%) et aluminium
	SCx	0,09 m2
	Fixation	Montage en top Ø60 mm
	Poids (hors mât)	19 kg
	Options	Détecteur de mouvements Visserie antivol
Options d'Éclairage Intelligent	Éclairage Intelligent et Détection Supervision à distance	

* Disponible avec détection de mouvement

© Sunna Design / 2020

Dimensions



Couleurs disponibles



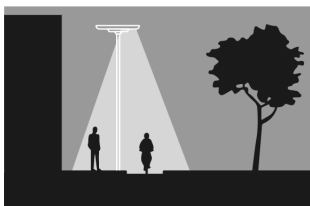
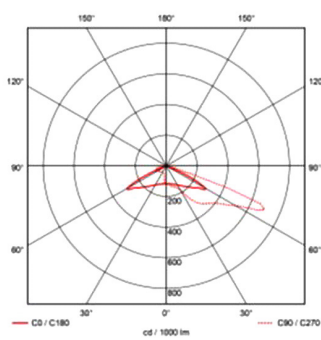
RAL 9010



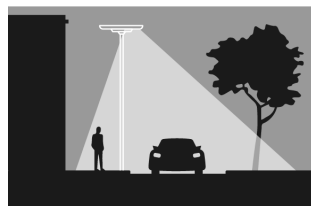
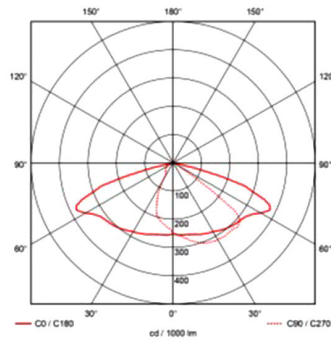
RAL 8019

Distribution lumineuse

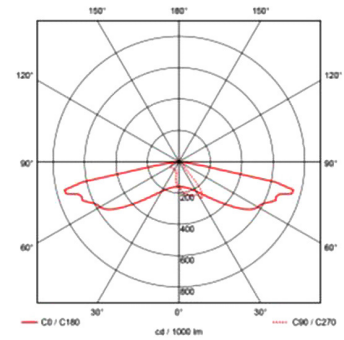
NARROW ROAD



MEDIUM ROAD



AREA WIDE ROAD



Références

REFERENCE PRODUIT	DESCRIPTION PRODUIT
SD4200 000 000	iSSL Maxi - ROAD
SD4200 100 000	iSSL maxi - ROAD – Motion sensors