

PHOTOVOLTAÏQUE  
AUTOCONSOMMATION

**MANUEL D'INSTALLATION GSE GROUND SYSTEM**

**GSE GROUND SYSTEM<sup>TM</sup> V3.2**

Système de fixation au sol de modules photovoltaïques (PV cadrés)

Fonctionnel, léger, esthétique,  
rapide à installer, simple et universel !



CHUBB



[www.gseintegration.com](http://www.gseintegration.com)

# Sommaire

## ■ ETAPE PAR ETAPE

Présentation du système.....	p.3
Outillage nécessaire à la pose.....	p.3
Nomenclature des pièces.....	p.4
Nombre de pièces par installation.....	p.5
Dimensions barre Z.....	p.6
Emprise au sol GSE Ground System.....	p.7
Compatibilité des barres.....	p.8
Montage du système.....	p.9
Conseils de mise en œuvre.....	p.15
Exemple d'adaptation du système.....	p.16



# Présentation du système

## Intégration au sol de modules PV, parfait pour l'autoconsommation

Le **GSE GROUND SYSTEM** a été conçu pour permettre la pose au sol de 95% des modules photovoltaïques cadrés. Sa robustesse et sa garantie matière en font un produit parfaitement conçu pour une rapidité et une fiabilité d'exécution.

- Le système fait moins de 1,80 m de hauteur, aucune formalité administrative n'est donc requise pour sa mise en œuvre.
- Optimisation énergétique de la construction dans le cadre de la réglementation thermique 2012 ou l'autoconsommation.
- Alternative aux installations en toiture (manque de place, vieille toiture, etc.).
- Vendu en bloc de 2 à 6 panneaux ou à la pièce, il peut répondre à plusieurs utilisations : Complément d'installation PV, autoconsommation, pose dans les jardins, etc.

## ATOUTS

- Résout les problèmes de place :
  - > Pose en portrait et non en paysage pour un encombrement au sol réduit.
- Adapté à tous les jardins :
  - > Pas de problème de hauteur de pelouse, facilite la tonte.
- Compatible avec toutes les tailles de panneaux
- Fixation facilitée des micros-onduleurs ou optimiseurs
- Simple et sécuritaire à installer
  - > Lestage possible avec tous types de matériaux.
  - > Pas de travail en toiture.
- Format compact et léger
- 100 % recyclable
- Plaque de fixation optionnelle pour mise en œuvre d'un coffret de protection à l'arrière du système

## Outillage nécessaire à la pose

### ■ UNE VISSEUSE

*Couple de serrage réglable obligatoire*



### ■ EMBOUTS VISSEUSE

- EMBOUT 6 PANS :
  - ø 6mm
  - ø 8mm
  - ø 10mm

### ■ CLEF À PIPE

- EMBOUT 6 PANS :
  - ø 6mm
  - ø 8mm
  - ø 10mm



### ■ UN MÈTRE - UN CRAYON



### ■ LESTAGE : GRAVIER, SABLE, TERRE, DALLE BÉTON, ETC.

# Nomenclature des pièces

REF.	Code GSE	Description	Illustration
1	PROFIL_FOND_CAISSO	Paroi basse du caisson (ép. 1,0mm)	
2	PROFIL_CAISSON_FRO	Paroi avant et arrière du caisson (ép. 1,0mm)	
3	PROFILE_LATERAL_CA	Paroi gauche et droite du caisson (ép. 1,0mm)	
4	EQUERRE_FRONTALE	Equerre « avant » fixation barre Z partie basse (ép. 3,0mm)	
5	EQUERRE ARRIERE	Equerre « arrière » fixation barre Z partie haute (ép. 3,0mm)	
6	PROFILE_Z	Barre « Z » support PV (ép. 3mm x L 2114mm)	
7	CORNIERE_L_FIXE	Cornière L (ép. 2,0mm) Longueur fixe 550mm	
8	CORNIERE_L_AJUSTAB	Cornière L (ép. 2,0mm) Longueur « ajustable » : livrée 1233mm	
9	BOULON_FIXE_CORNI	Vis à six pans avec rondelle de serrage > Fixation cornières (48/caisson)	
10	ECROUS_SERRAGE_AUT	Ecrous à six pans avec rondelle de serrage autobloquante (couplé vis « 9 »)	
11	BOULONS_SERR8AUTO B	Vis à six pans avec rondelle de serrage autobloquante > Fixation équerres (2/équerre)	
12	ECROUS Rond_SERRA G	Ecrous à six pans avec rondelle de serrage autobloquante (couplé vis « 11 »)	
13	MODULE_PV	Module PV choisi (800-1050 mm de large)*	
14	VIS_FIXA_MODULE	Vis à tête bombée > fixation module PV / barre Z (4/module)	
15	ECROUSROND_SERRAG E	Ecrous à six pans avec rondelle de serrage autobloquante (couplé vis « 14 »)	
16	CORNIERES_RACCOR	Cornière de raccord barre Z	
17	ECROUS Rond_SERRA G	Vis à six pans avec rondelle de serrage autobloquante > fixation raccord barre Z (4/raccord)	
18	BOULONS_SERR_AUTO B	Ecrous à six pans avec rondelle de serrage (couplé vis « 17 »)	
<b>OPTION_SUP_ARRIERE</b>			
19	OPTION_SUP_ARRIERE	Vis à six pans avec rondelle de serrage autobloquante	
20	OPTION_SUP_ARRIERE	Ecrous à six pans avec rondelle de serrage autobloquante > Fixation support arrière	
21	OPTION_SUP_ARRIERE	Support arrière 200x429mm - Fixation coffrets protection AC/DC	

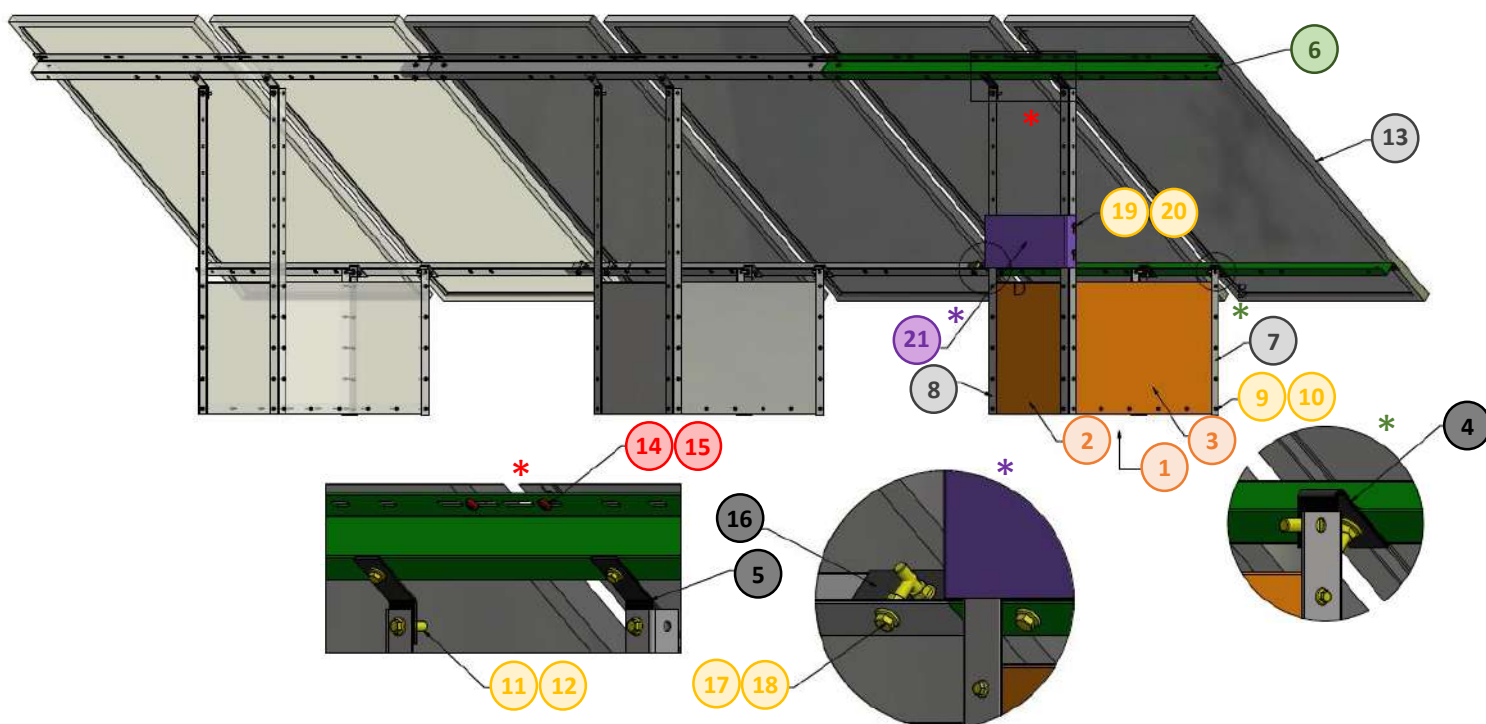
\*Voir P15 pour dimensions spécifiques

Dans le cas de cadres à percer directement avec une vis auto-foreuse, échanger les références 14 et 15 par une vis de 4/6 x 15mm en acier inoxydable. La bombe de galvanisation à froid fournie permet de traiter des profils après montage.



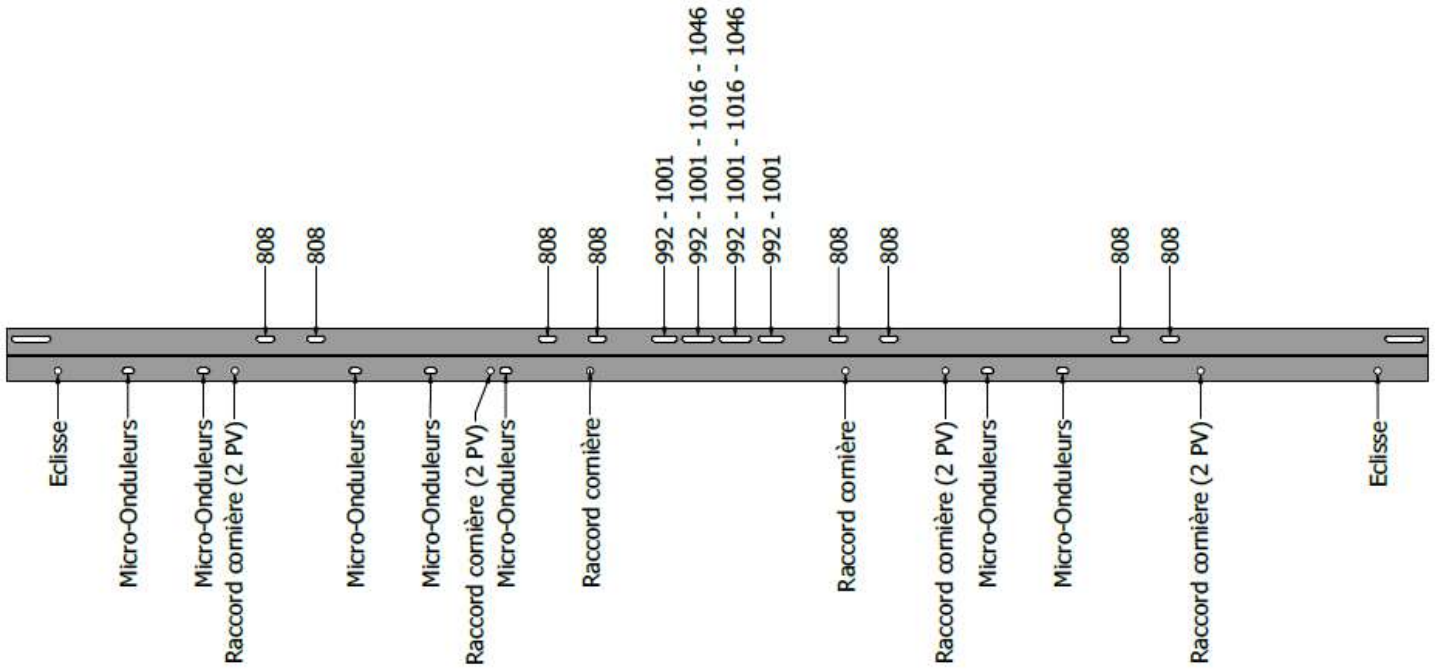
# Nombre de pièce par installation

REFERENCE GSE INTEGRATION	Couleur	Nombre de pièce			
		1L X 2C	1L X 4C	1L X 6C	+ 2C
1 PROFIL_FOND_CAISSE		2	2	3	1
2 PROFIL_CAISSEON_FRO		4	4	6	2
3 PROFILE_LATERAL_CA		4	4	6	2
4 EQUERRE_FRONTALE		4	4	6	2
5 EQUERRE_ARRIERE		4	4	6	2
6 PROFILE_Z		2	4	6	2
7 CORNIERE_L_FIXE		4	4	6	2
8 CORNIERE_L_AJUSTAB		4	4	6	2
9 BOULON_FIXE_CORNI		96	96	144	48
10 ECROUS_SERRAGE_AUT		96	96	144	48
11 BOULONS_SERR_AUTOB		16	16	24	8
12 ECROUS Rond_SERRAG		16	16	24	8
13 MODULE_PV		2	4	6	2
14 VIS_FIXA_MODULE		8	16	24	8
15 ECROUS Rond_SERRAGE		8	16	24	8
16 CORNIERES_RACCOR		0	2	4	2
17 ECROUS Rond_SERRAG		0	8	16	8
18 BOULONS_SERR_AUTOB		0	8	16	8
19 OPTION_SUP_ARRIERE		4	4	4	4
20 OPTION_SUP_ARRIERE		4	4	4	4
21 OPTION_SUP_ARRIERE		1	1	1	1

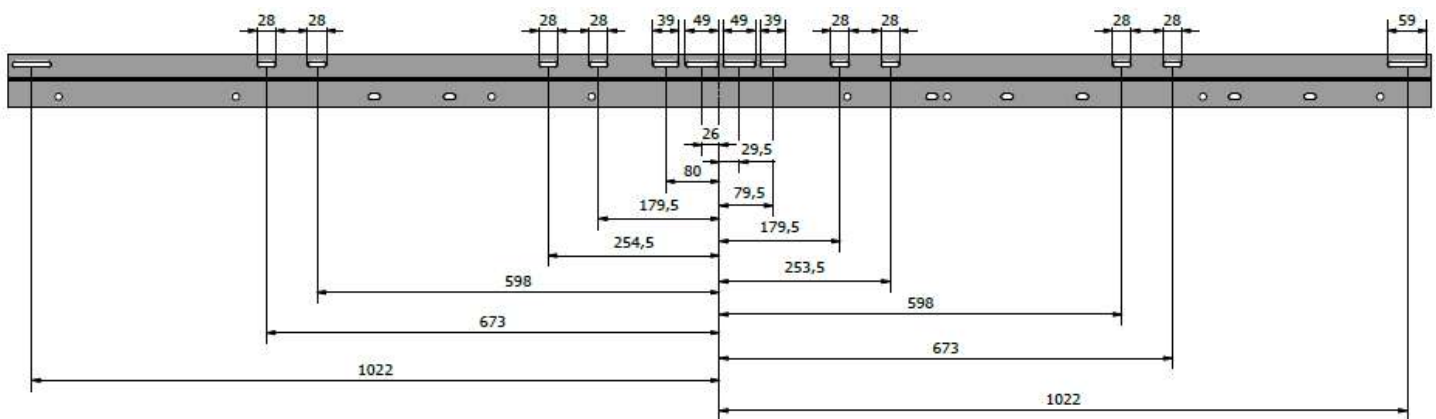


# Dimension barre Z

## Nomenclatures de trous

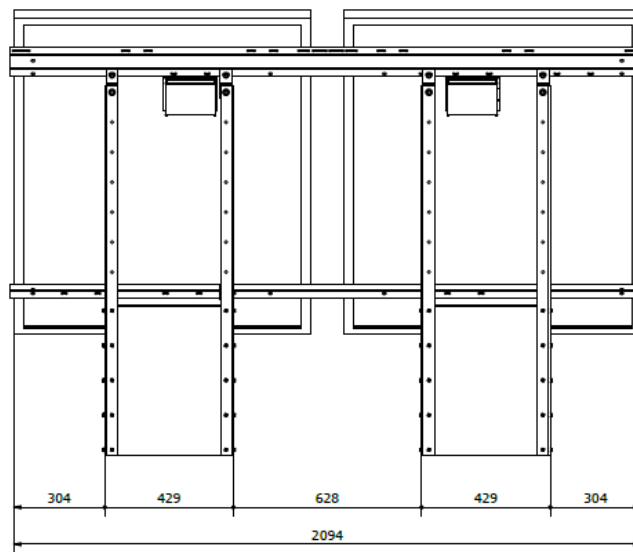


## Dimensions trous de fixation

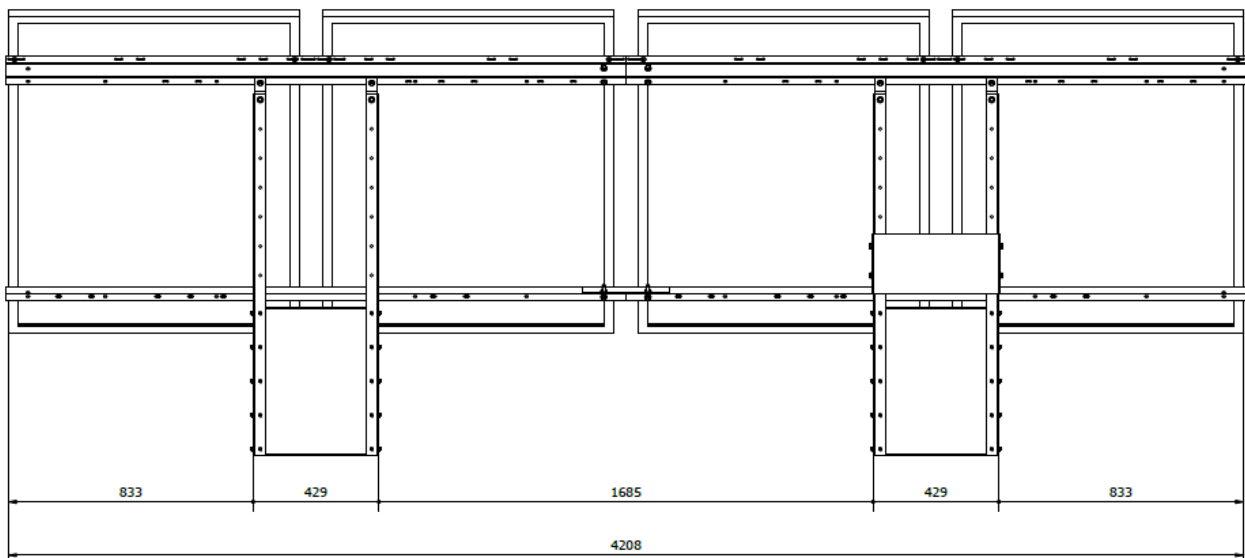


# Emprise au sol GSE Ground System

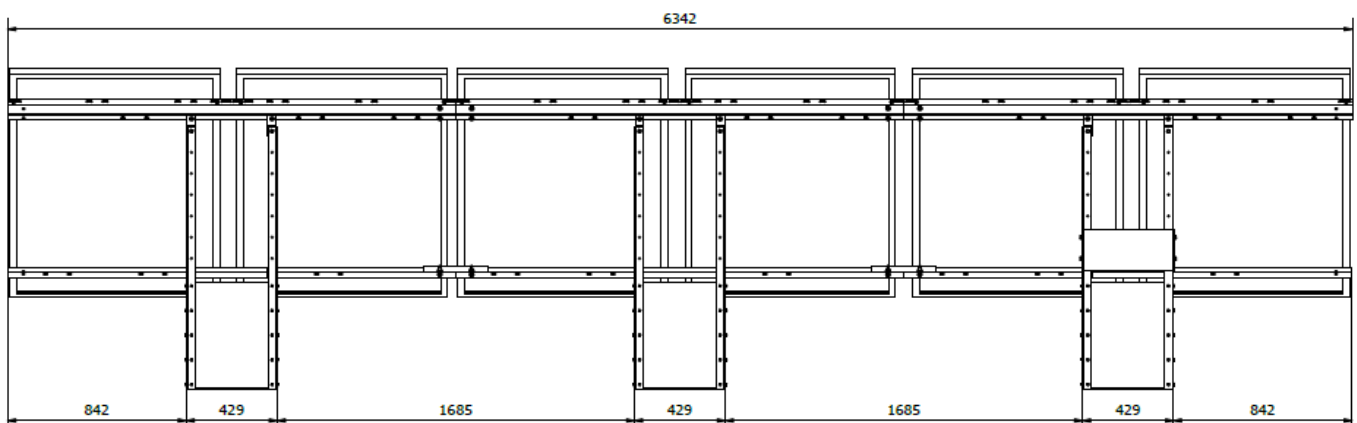
1 x 2 portrait



1 x 4 portrait

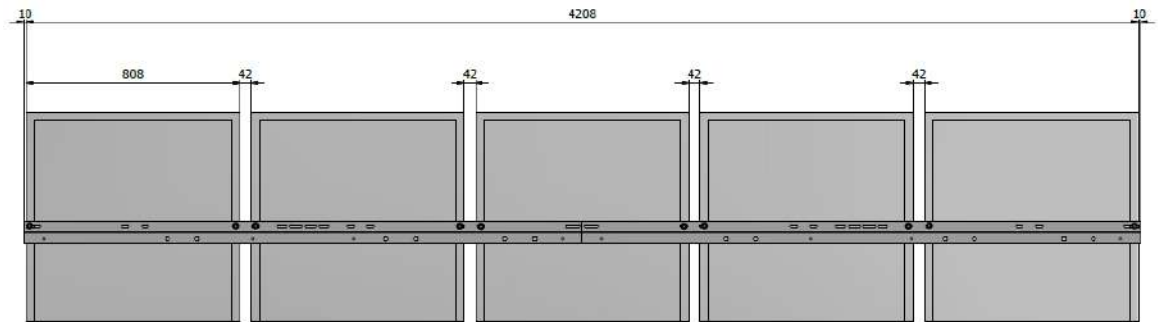


1 x 6 portrait

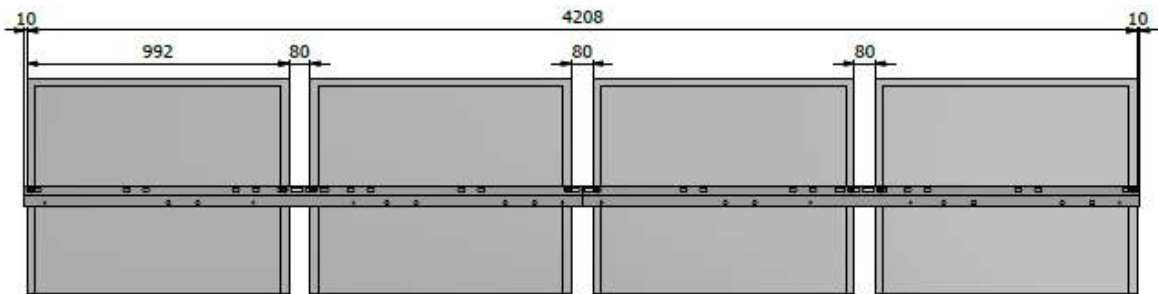


# Compatibilité des barres

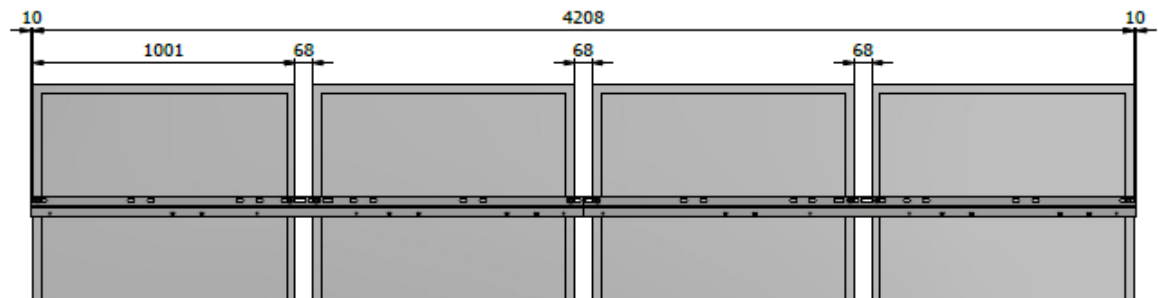
5 X 808



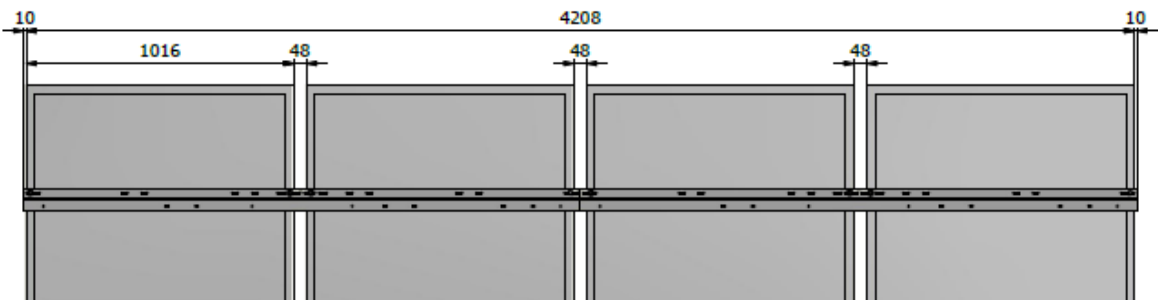
4 X 992



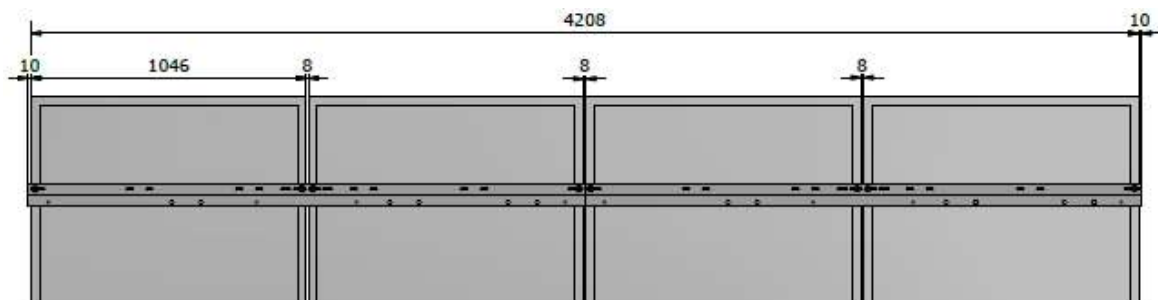
4 X 1001



4 X 1016



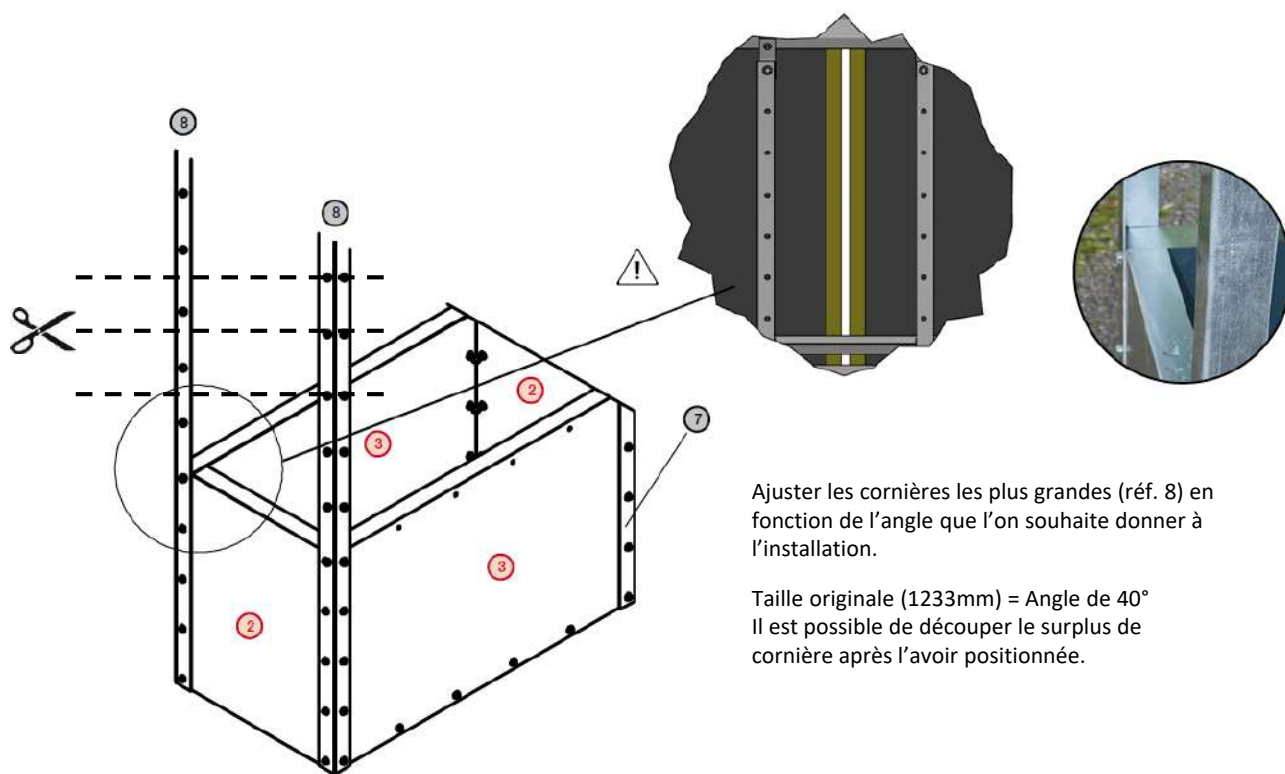
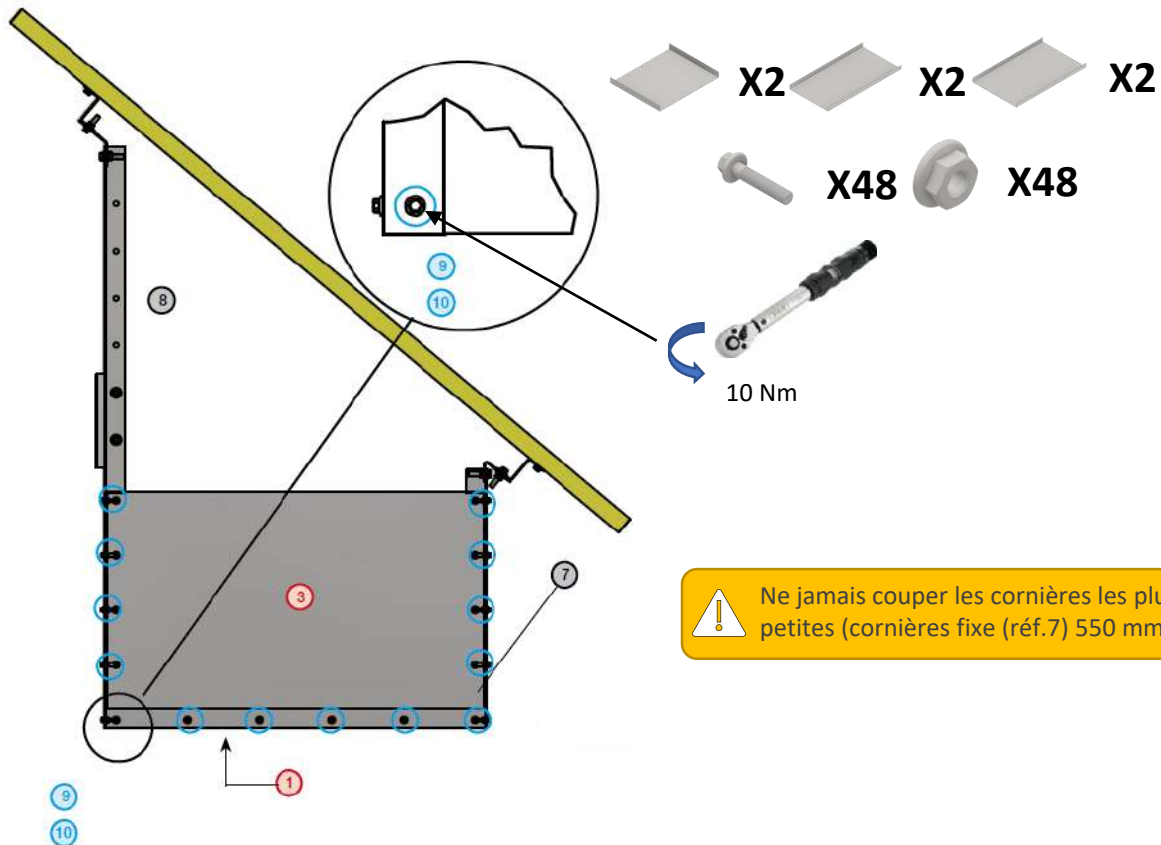
4 X 1046





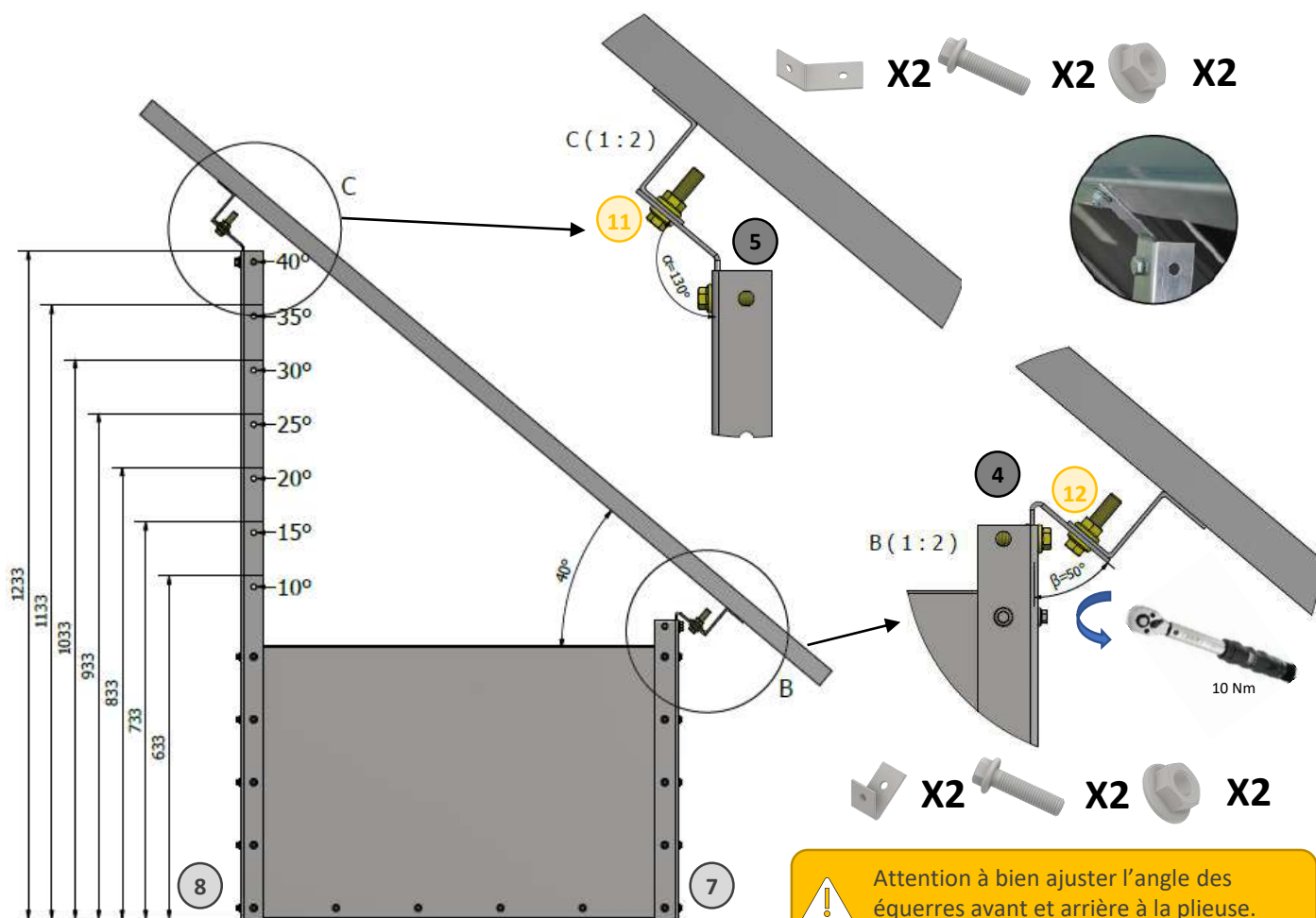
# Montage Ground System

## ■ MONTER LES CAISSONS UN A UN (REF. 1,2,3 ET VIS 9 ET 10)



# Montage Ground System

■ DECOUPE CORNIERE AJUSTABLE - ANGLE EQUERRE (REF. 4,5,7,8 ET VIS 11 ET 12)



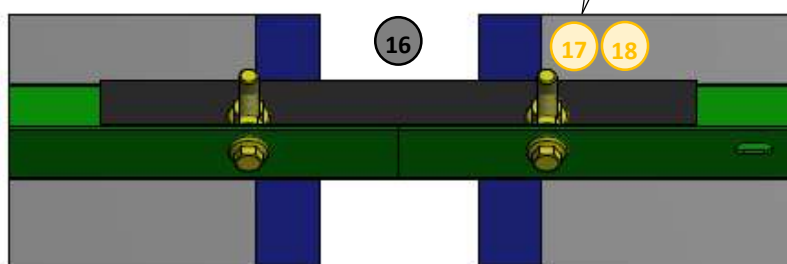
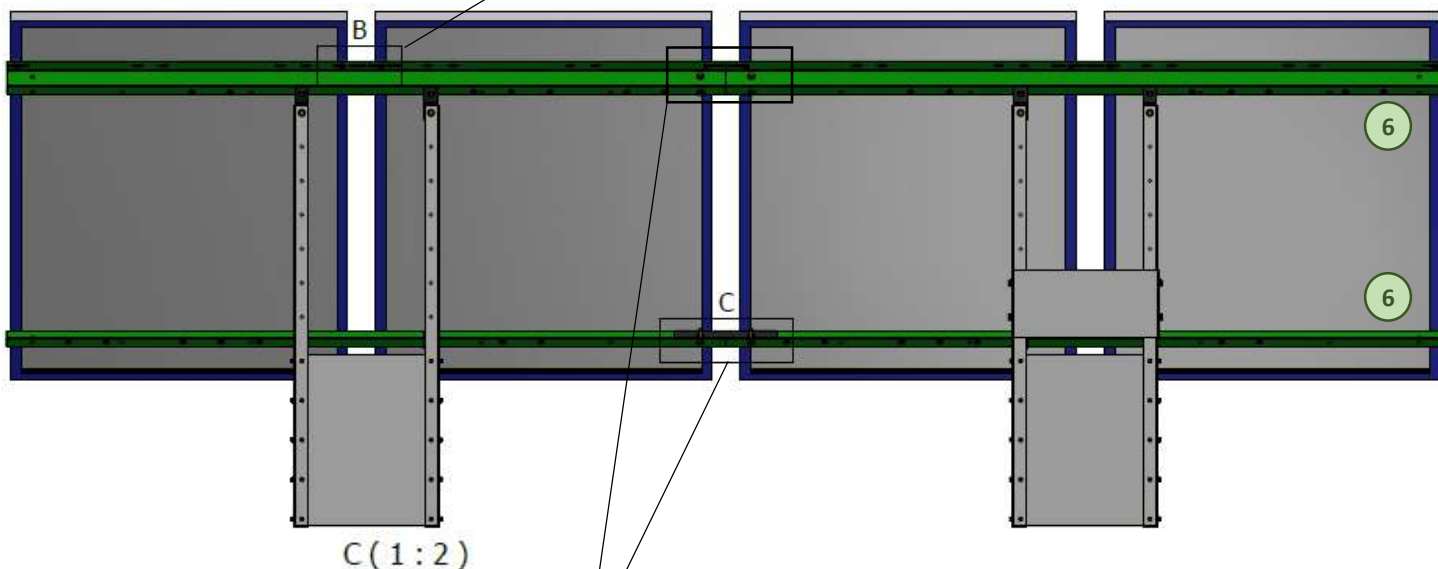
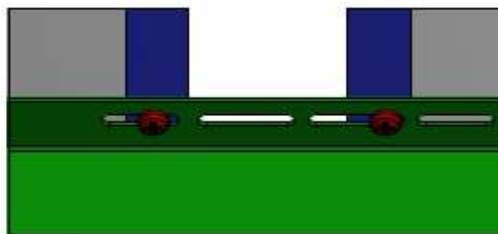
Inclinaison panneau (°)	Angle (°) $\alpha$ équerre 5	Angle (°) $\beta$ équerre 4	Longueur cornière ajustable (mm)
40	130	50	1233
35,5	125,5	54,5	1133
30,6	120,6	59,4	1033
25	115	65	933
19	109	71	833
12,4	102,3	77,7	733
5,4	95,4	84,6	633

# Montage Ground System

## ■ MONTAGE DE LA BARRE «Z» - OPTION 1 (REF. 6, 14, 15, 16, 17, 18)

Positionner la barre Z pour repérer les points de fixation en fonction de la largeur des modules (trous oblongs) cf. page 7.

B (1 : 2)

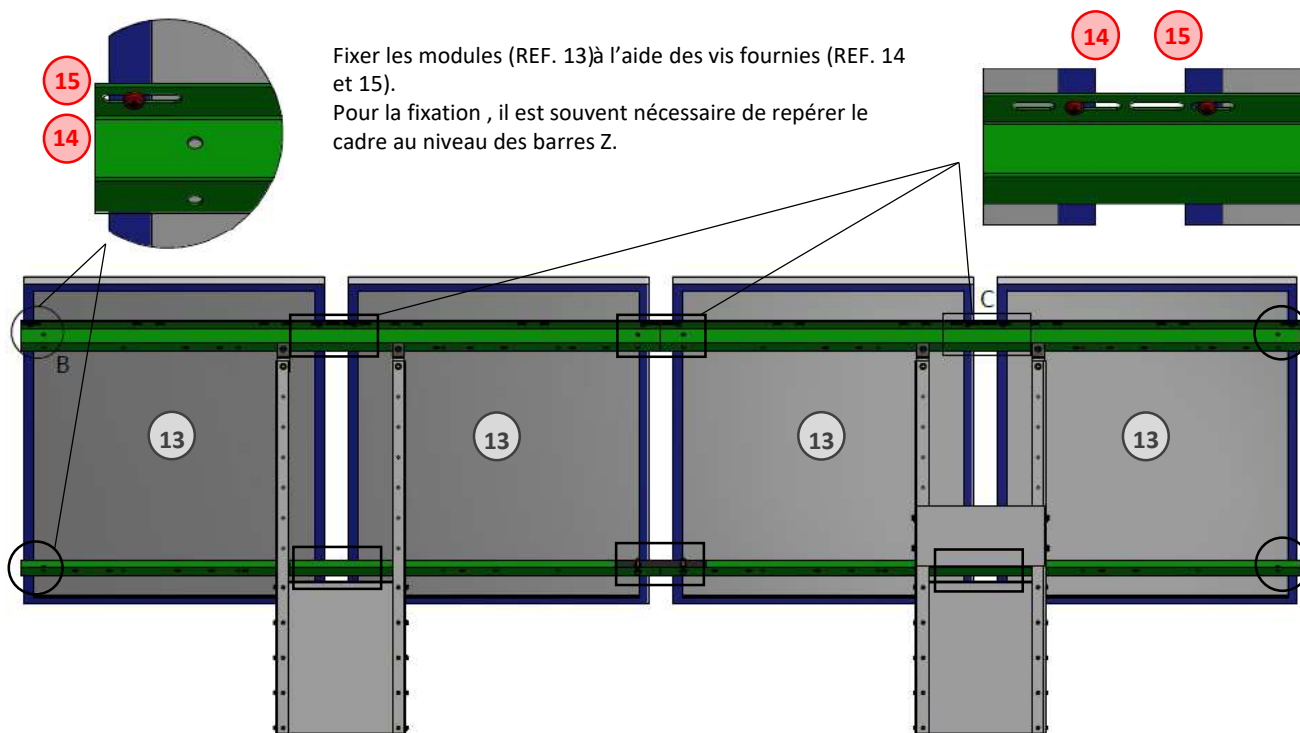


Assembler la barre à l'aide de l'éclisse fournie (réf. 16, 17, 18). Ajuster la taille de l'installation si besoin à la taille des modules en prenant soin de laisser un écart de 5mm entre les modules pour favoriser le passage du vent.



# Montage Ground System

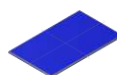
## ■ FIXER LES MODULES (REF. 13, 14, 15) - OPTION 1



Fixer les modules (REF. 13) à l'aide des vis fournies (REF. 14 et 15).  
Pour la fixation, il est souvent nécessaire de repérer le cadre au niveau des barres Z.



**Astuce :** Positionner un liteau à l'intérieur du cadre du module lors du perçage pour protéger le verre



X1



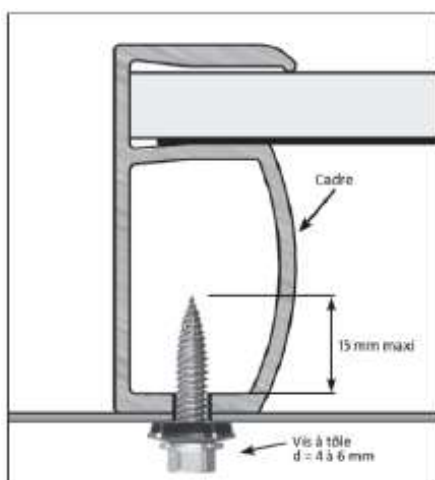
X4



X4



Certains cadres de fabricant de modules ne permettent pas la mise en place du boulon pour serrer le cadre. Dans ce cas, il est recommandé par exemple d'avoir recours à une vis en acier inoxydable « auto foreuse » (non fournie) de 4/6 x 15 mm



- Utiliser cette méthode de fixation dans les cadres « pleins ».
- Dans les cas où les trous oblongs ne correspondraient pas à l'entraxe des modules, il est possible de percer la barre « Z » après avoir tracé les trous en positionnant les modules...

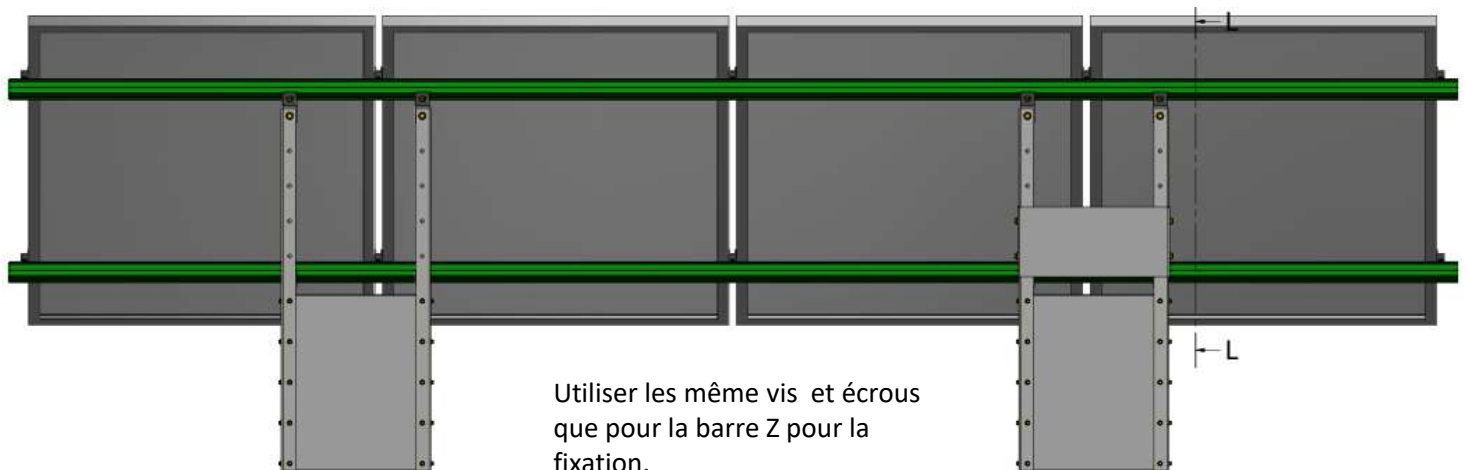
# Montage Ground System

## ■ MONTAGE DU RAIL ON ROOF – OPTION 2

Il est possible de remplacer la barre Z (ref 6) par le rail du On Roof System.

Repérer l'emplacement des trous des équerres sur le rail.

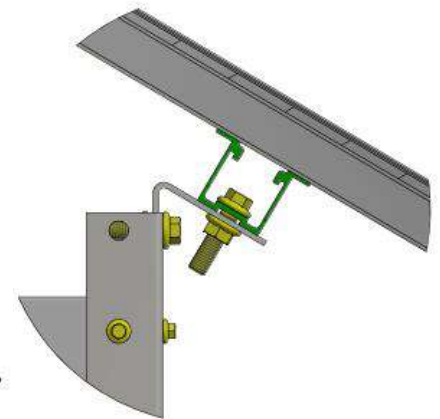
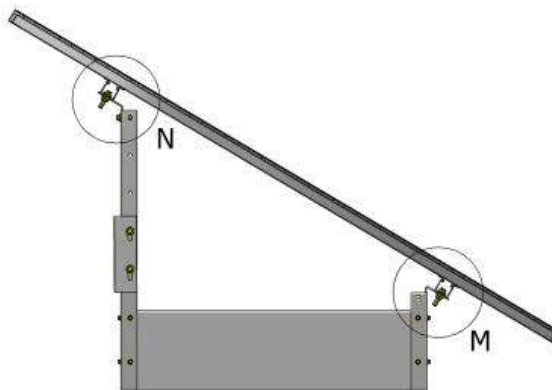
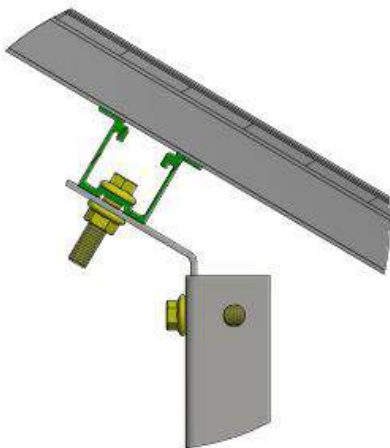
Placer ensuite le rail au dessus des équerres et percer un trou de  $\varnothing 8\text{mm}$  dans le rail au niveau du trou de chacune des équerres à l'aide du guide de perçage.



N ( 1 : 2 )



M ( 1 : 2 )



Nombre de modules	Taille modules														
	808			992			1001			1016			1046		
	Rail (m)	Découpe (mm)	Débord (mm)	Rail (m)	Découpe (mm)	Débord (mm)	Rail (m)	Découpe (mm)	Débord (mm)	Rail (m)	Découpe (mm)	Débord (mm)	Rail (m)	Découpe (mm)	Débord (mm)
2	2,1	364	50	2,1	/	48	2,1	/	40	3,15	998	50	3,15	968	50
4	4,15	758	50	4,15	/	61	4,15	/	43	5,17	946	50	5,17	826	50
6	5,17	/	111	6,2	/	74	6,2	/	47	2 x 3,15*	/	52	2 x 4,15*	824	50

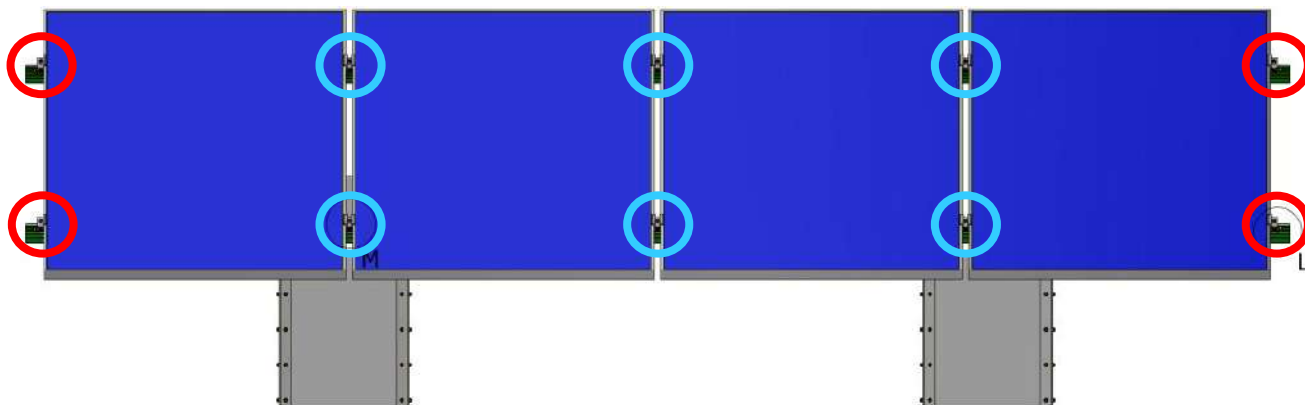
\*Pour l'assemblage de 2 rails se référer à la notice d'installation du On Roof System



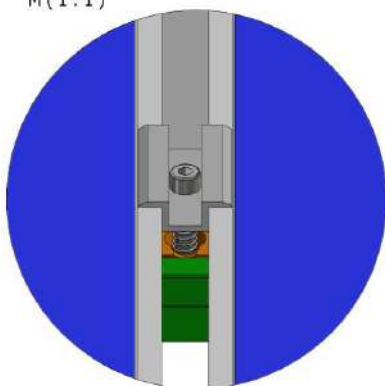
# Montage Ground System

## ■ FIXER LES MODULES - OPTION 2

Fixer les modules (REF. 13) à l'aide des étriers. Ici pas besoin de percer les modules, les étriers sont fixés directement sur les rails.



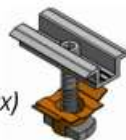
M (1:1)



● **ETRIER SIMPLE**  
(BORD DE CHAMP)

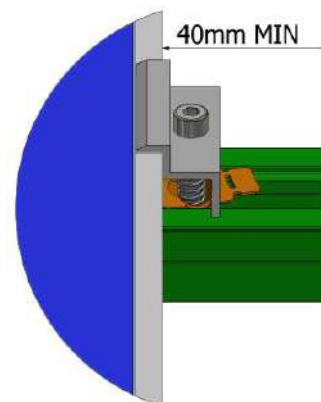


● **ETRIER DOUBLE**  
(ENTRE 2 PANNEAUX)



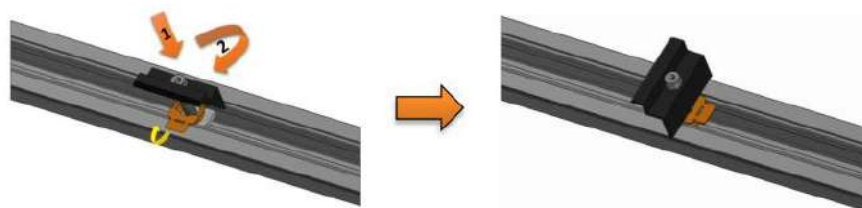
\***SERRAGE ETRIER : 240dN**

L (1:1)



Débord minimum du rail par rapport au module de 40mm

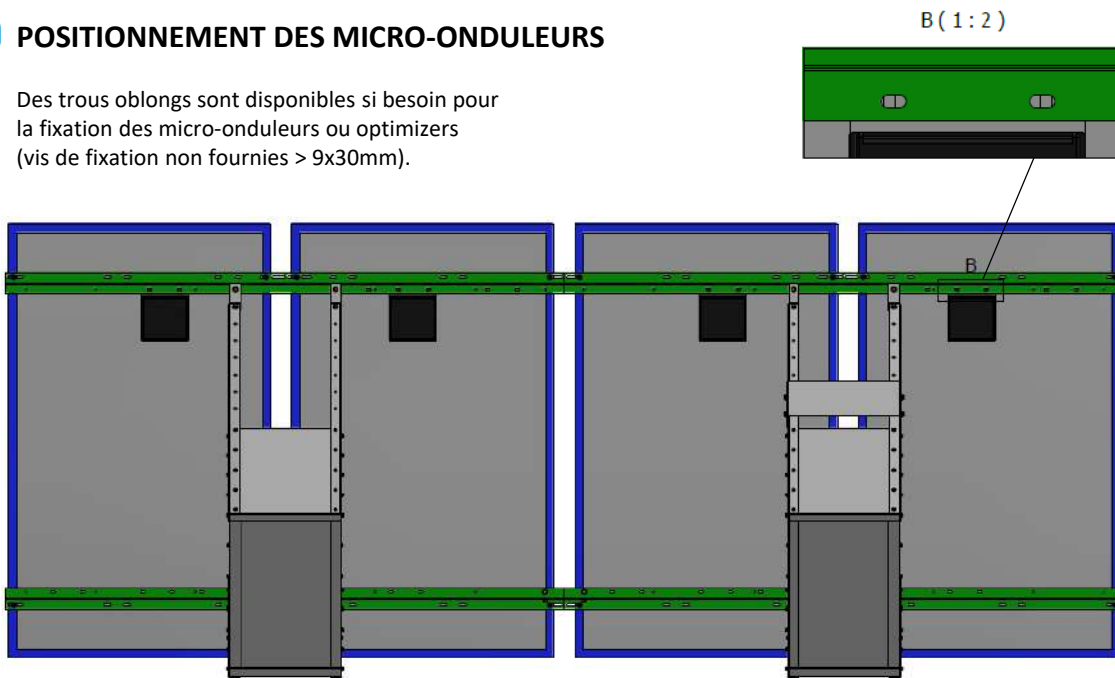
**MONTAGE DES ÉTRIERS :**



# Montage Ground System

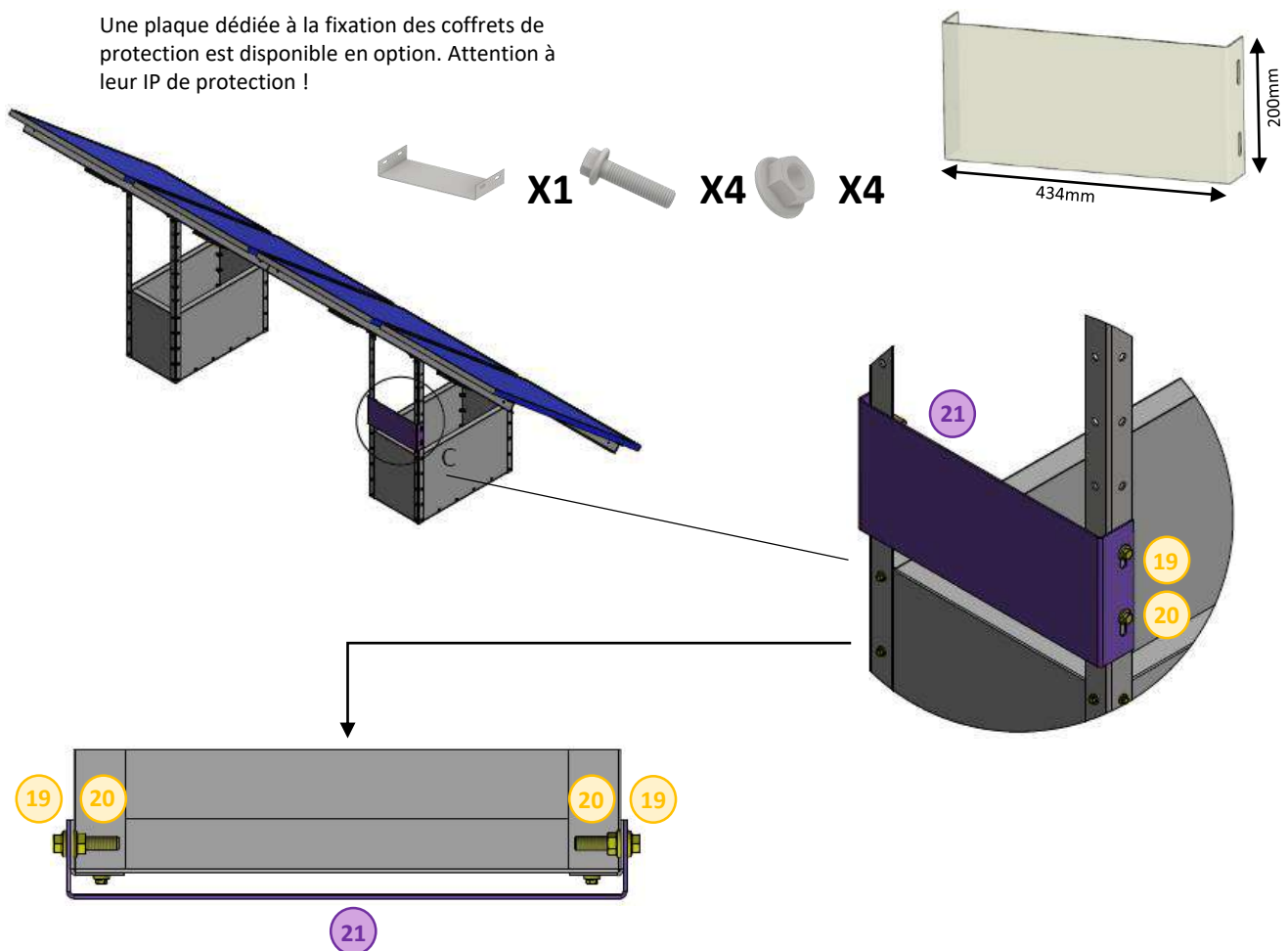
## ■ POSITIONNEMENT DES MICRO-ONDULEURS

Des trous oblongs sont disponibles si besoin pour la fixation des micro-onduleurs ou optimizers (vis de fixation non fournies > 9x30mm).



## ■ FIXATION DES COFFRETS DE PROTECTION A L'ARRIERE DU SYSTEME (OPTIONNELLE)

Une plaque dédiée à la fixation des coffrets de protection est disponible en option. Attention à leur IP de protection !



# Montage Ground System

## ■ LESTAGE DU SYSTEME

Lester la structure avec la solution la plus adaptée à votre emplacement.

Le lestage doit être ajusté en fonction de l'inclinaison des modules et de l'exposition de l'installation aux conditions climatiques (se référer aux règles de vent NV65, à l'entourage protégé ou non du site de l'installation ainsi qu'aux vents dominants de la région). Par défaut, avec une inclinaison standard de 40°, un lestage de 480kg est préconisé (soit 120kg/panneau).

**Exemple de lestages possibles :** Volumétrie caisson : 0,15 m<sup>3</sup>

- **Dalle béton :** 400 x 400 x 37 mm (12,8kg)

Possibilité de poser 20 dalles par caisson, soit 256kg/caisson et donc 512kg au total.

- **Sable sec :** 1 m<sup>3</sup> de sable sec = 1800kg

Possibilité d'insérer 150L de sable par caisson, soit 270kg/caisson et donc 540kg.

- **Gravier maçonnerie 4/20 :** 1450kg/m<sup>3</sup>

Possibilité de remplir les caissons avec 217,5kg de graviers, soit 435kg au total.

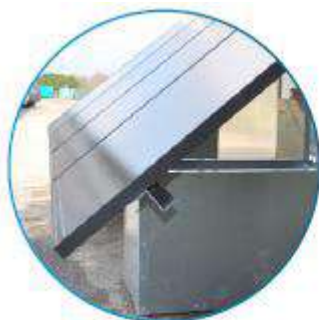


En cas de prise au vent importante, il conviendra de fixer au sol le support à l'aide de fixations adaptées dans le fond des caissons, une moyenne de 120Kg par module est souvent suffisante.

## ■ RACCORDEMENT ELECTRIQUE

Vous pouvez maintenant mettre en œuvre la partie électrique de l'installation.

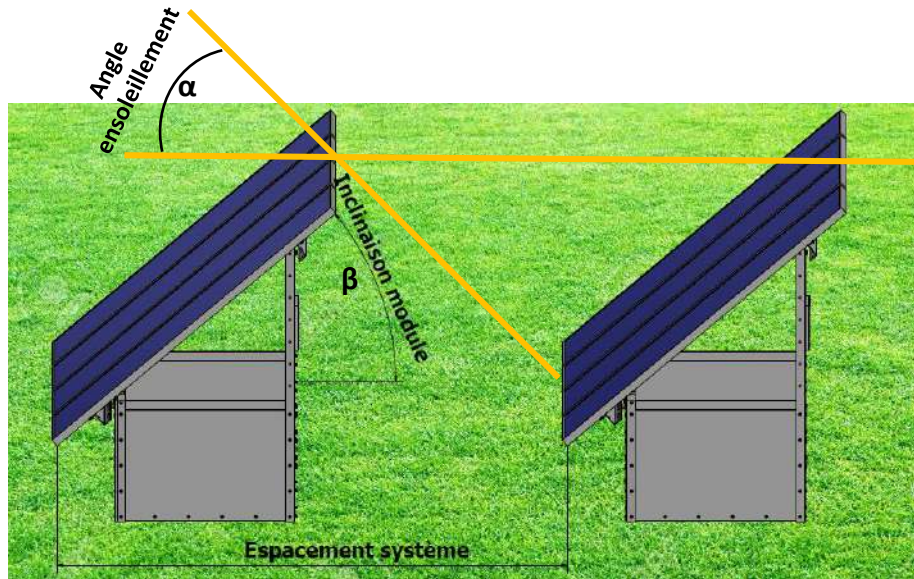
- Bien relier la structure également à la terre.
- Possibilité de fixer les micro-onduleurs sur le cadre de la structure.
- De manière générale, prendre soin de respecter toutes les consignes de sécurité en matière d'enfouissement de câbles électriques.
- Bien respecter également les normes électriques du guide électrique UTE C-712-1.



# Conseil de mise en œuvre

## ■ OPTIMISATION DE L'ESPACE DES GROUND SYSTEM

Afin d'optimiser l'espace occupé et les performances des systèmes GSE GROUND SYSTEM, il convient de les disposer de façon à ce qu'aucun d'entre eux ne crée de zone d'ombre sur le suivant.



*Schéma disposition GROUND SYSTEM*

On peut ainsi en déduire l'espace entre les systèmes selon la formule suivante :

$$D = L \times (\sin(\beta) \times \tan(90 - \alpha) + \cos(\beta))$$

- **D** = Espacement
- **L** = Longueur du grand côté du module associé
- **α** = Angle du rayonnement solaire (°)
- **β** = Angle d'inclinaison des modules (°)

Angle du rayonnement solaire par ville :

Ville	Amsterdam	Lille	Paris	Strasbourg	Nantes	Lyon	Bordeaux	Marseille	Madrid	Marrakech	Dakar
α (°)	37,6	39,4	41	41,4	42,8	44,3	45,2	46,7	49,6	58,4	75,3

Exemple :  $D = 1675 \times (\sin(19^\circ) \times \tan(90 - 15) + \cos(19^\circ)) = 3700\text{mm}$

Pour un module de dimensions 1675x1001x40mm, on obtient les valeurs d'espace suivantes :

α (°) \ β (°)	19	25	30	35	40
15	3700	4200	4600	5000	5400
30	2600	2800	3000	3100	3200
45	2200	2300	2300	2400	2400
70	1800	1800	1800	1800	1700

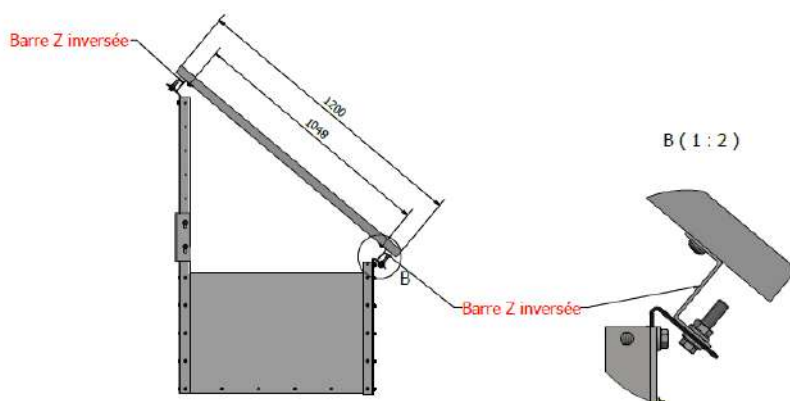
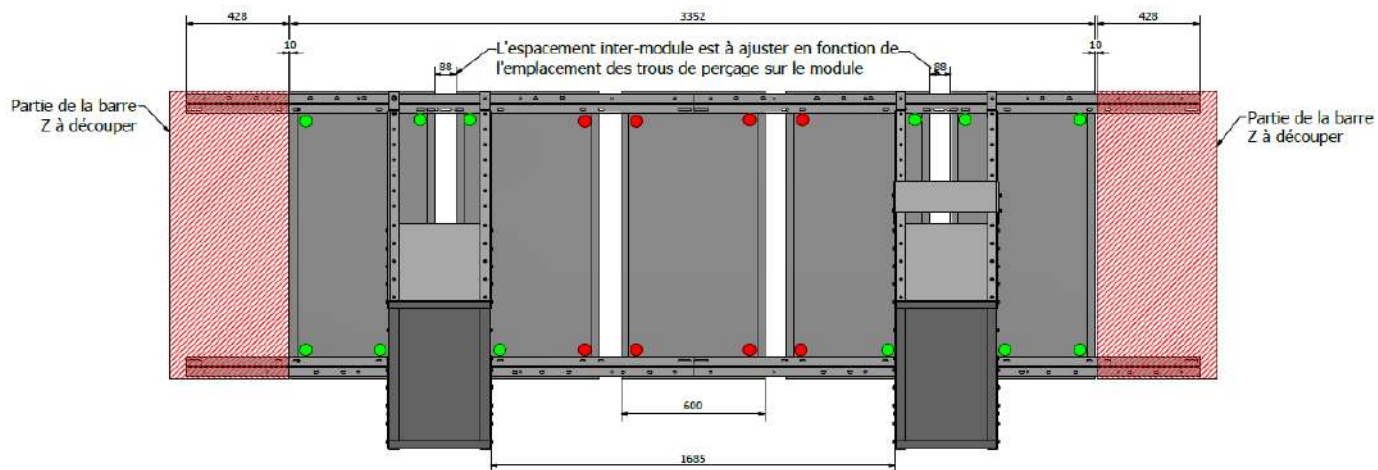
Espace en mm des systèmes pour un module de 1675mm de longueur

Pour toute demande spécifique, vous pouvez contacter le bureau d'étude au 01/49/48/14/49 ou par mail au : [eng.segroup@gmail.com](mailto:eng.segroup@gmail.com)



# Exemple d'adaptation du système

## ADAPTATION DU SYSTÈME POUR DES PANNEAUX 1200x600mm



- Trous pour fixation à percer
- Utiliser les trous de fixation déjà présents

Pour toute demande spécifique, vous pouvez contacter le bureau d'étude au 01/49/48/14/49 ou par mail au : [eng.segroup@gmail.com](mailto:eng.segroup@gmail.com)

L'épaisseur de certains des profils en acier galvanisé comme les cornières (>2mm), nécessite la pulvérisation après montage d'une couche de galvanisation en bombe pour finir le pont galvanique. Cette bombe fournie, vous permettra de protéger les tranches de vos profils.

